

DIAMOND

Lichtwellenleiter Komponenten

VERBINDER UND MITTELSTÜCKE

Der wachsende Bedarf an maßgeschneiderten Mehrkanalsteckern, besonders für Anwendungen in Außenbereichen und unter extremen Umgebungsbedingungen, hat zur Entwicklung dieser innovativen Alberino CRA-Reihe geführt. DIAMONDs Standard 2,5 mm Alberino Ferrulenbaugruppe wurde durch einen innovativen Verschlussmechanismus für die Befestigung im Gehäuse und entsprechendem Auslösewerkzeug erweitert. Die neue Alberino CRA-Steckverbinderreihe bietet eine Mehrkanal-Verbindungslösung für bis zu 12 Fasern mit hoher Packungsdichte. Diese Stecker sind für Single- und Multimodeanwendungen geeignet und können an verschiedene Single- und Multimode-Mehrfachkabel - mit PC und APC-Schliff - konfektioniert werden. Sie weisen geringe Einfüge- und hohe Reflexionsdämpfungen auf und sind optimiert für Feldkonfektionierung und -reparatur. Spezialversionen sind erhältlich mit dämpfenden Fasern oder in Power Solution Ausführung (Strahlerweiterungs-Technologie für Hochleistungsanwendungen bis 3 Watt optischer Leistung).

Typische Anwendungen sind Telekommunikation, Fahrzeuge, breitbandige Datenübertragungssysteme, mobile Meßstationen, Sicherheitssysteme, LAN, Kabel-TV und andere Anwendungen, die geschützte optische Steckverbinder benötigen.

MERKMALE UND VORTEILE

- ▶ Robustes Industriekunststoffgehäuse, wasser- und staubdicht (IP 67)
- ▶ Modularer Aufbau mit hoher Packungsdichte (2-12 Fasern)
- ▶ Universeller modularer Innenteil mit entfernbaren „Alberini“ - einfach Feldkonfektionierung, -reparatur
- ▶ „Alberini“ mit aktiver Kernausrückung, überlegene optische Eigenschaften
- ▶ Optional: Reserve-/Überlängenablage für Fasern
- ▶ Robustes Zusatzgehäuse zum Alberino CRA Gehäuseadapter für Wandmontage
- ▶ Feldmontage- und Reparatur-Set
- ▶ Inspektionzubehör (siehe separates DIAMOND VIM-Datenblatt)

ERHÄLTICH ALS

- ▶ Konfektionierte Stecker

SPEZIFIKATIONEN

	MULTIMODE 0° PC	SINGLE MODE 0° PC	SINGLE MODE 8° APC	EINHEIT	TESTBEDINGUNGEN
Einfügedämpfung (IL)	typ. 0.5 max 0.8	typ. 0.5 max. 0.8	typ. 0.5 max. 0.8	dB	IEC 61300-3-4; $\lambda = 1300/1550\text{nm}$
Rückflussdämpfung (RL)	min. 40	min. 50	min. 70*	dB	IEC 61300-3-6; $\lambda = 1300/1550\text{nm}$
Reproduzierbarkeit IL		max. ± 0.2		dB	Auf die gesamte Lebensdauer
Lebensdauer		500 Steckzyklen			
Betriebstemperatur		-25/+75**		°C	
Lagertemperatur		-25/+75**		°C	
Kabel-Zugkraft		500		N	

* Gemessen mit Präzisionsreflektometer

** Der Temperaturbereich des verwendeten Kabels kann die Steckerspezifikationen einschränken



DIAMOND SA • Via dei Patrizi 5 • CH-6616 Losone
Tel. +41 91 785 45 45 • Fax +41 91 785 45 00 • e-mail info@diamond-fo.com

www.diamond-fo.com

Alberino CRA-Reihe

(Outdoor/Industrie)

SINGLE MODE PC/APC
MULTIMODE PC



Alberino CRA männlich und weiblich



Alberino CRA Gehäuseadapter Weiblich



Reserve-/Überlängenablage für Faser

Änderungen vorbehalten

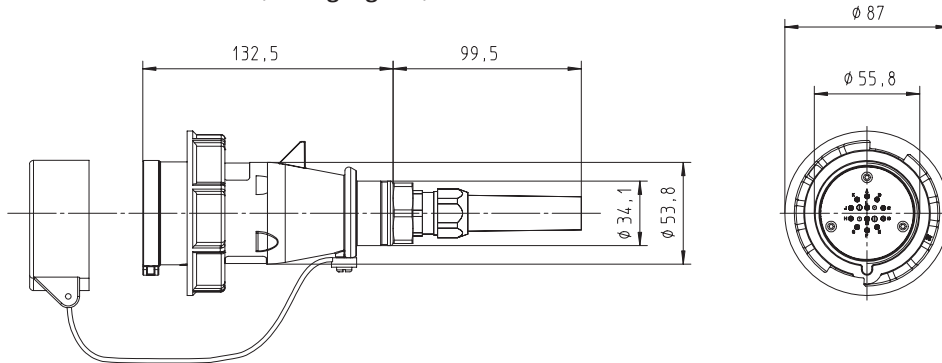
BDD 1950900 037

VERFÜGBARE GEHÄUSETYPEN UND ABMESSUNGEN

Alberino CRA männlich, bis 12 Kanäle

Ausführungen: **Alberino CRA männlich 12 x PC**
Alberino CRA männlich 12 x APC

Material Aussenteile: Kunststoff (orange/grau)

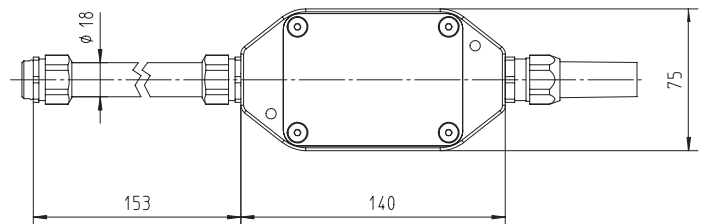
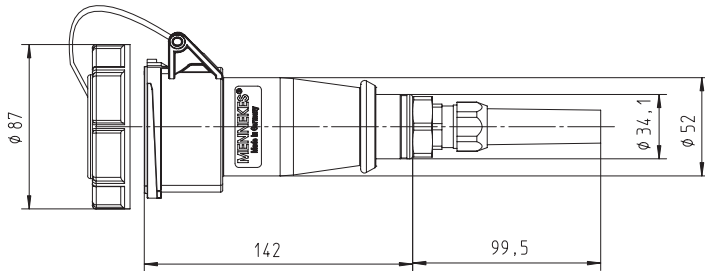


Alberino CRA weiblich, bis 12 Kanäle

Ausführungen: **Alberino CRA weiblich 12 x PC**
Alberino CRA weiblich 12 x APC

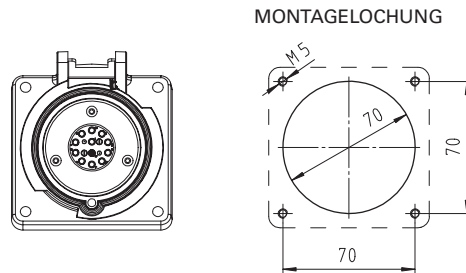
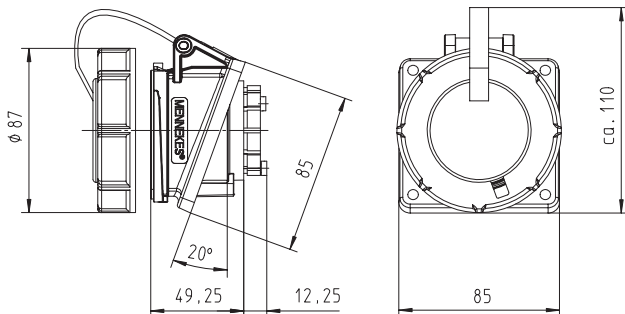
Material Aussenteile: Kunststoff (orange/grau)
 Führungshülse: Zirkonia

Faserreserve (Option, benötigt für Vor-Ort Konfektionierung/Reparatur)
 Material: Kunststoff (schwarz)



Alberino CRA Gehäuseadapter weiblich, bis 12 Kanäle

Ausführungen: **Alberino CRA Gehäuseadapter weiblich 12 x PC**
Alberino CRA Gehäuseadapter weiblich 12 x APC



BESTELNHINWEISE

Bei der Bestellung von Pigtails oder speziell konfektionierte Kabel, verwenden Sie bitte die **Steckertypenbeschreibung** im Abschnitt "Ausführungen" und füllen das Bestellformular "Outdoor/Industrie Baugruppen" unter Verwendung **dieser** angegebenen Bezeichnungen aus.