

DIAMOND

Lichtwellenleiter Komponenten

VERBINDER UND MITTELSTÜCKE

Das E-2000™ PS System wurde für Hochleistungsanwendungen bis 3 Watt optische Leistung entworfen. Neue Verstärkertechnologien, grössere Übertragungsdistanzen und höhere Bitraten in neuen Übertragungsverfahren, insbesondere DWDM-Technologien, stellen neue Anforderungen an Steckverbinder. Zur Erfüllung dieser wurde der E-2000™ PS entwickelt.

Durch den Einsatz eines Faserstückes mit Gradientenindexprofil wird der Modenfelddurchmesser aufgeweitet und damit die Leistungsdichte an der Steckerstirnfläche reduziert. Das kollimierte Licht wird so in unkritischer Leistungsdichte über die Steckverbindung übertragen. Der E-2000™ PS beinhaltet alle Eigenschaften, die die E-2000™ Familie zum weltweiten Standard machten; einschliesslich: einfache Installation, integrierte Schutzkappe, farbliche und mechanische Codiermöglichkeit und eine gute Vibrationsfestigkeit.

DIAMOND E-2000™ Komponenten sind nach ETO sterilisierbar, optional ausgestattet mit einer O-Ring Dichtung nach Schutzart IP65 und erfüllen die heutigen Anforderungen in der Biomedizintechnik nach Sicherheit, Zuverlässigkeit und Qualität, die auch bei Anwendungen unter speziellen Umweltbedingungen erforderlich sind.

EIGENSCHAFTEN UND VORTEILE

- ▶ Gespritztes Gehäuse (Brennbarkeitsklasse UL94V0)
 - Ferrule völlig vom Steckergehäuse umhüllt, um sie vor äusseren Einflüssen zu schützen.
- ▶ Blende mit Feder
 - klappt beim Einführen des Steckers automatisch zurück und schützt beim Ausziehen die Augen automatisch vor schädlichen Laserstrahlen.
- ▶ Integrierte schwarze Metallschutzkappe
 - maximiert den Schutz gegen schädlichen Laserstrahlen.
 - schliesst beim Ausziehen des Steckers automatisch, um die Ferrule zu schützen.
- ▶ Auswechselbare Entriegelungshebel und Kupplungsrahmen, farblich und mechanisch codiert
 - klare, sichere Identifikation der Übertragungslinien, selbst auf überfüllten Patchfeldern.
 - Schutz gegen Fehlsteckungen.
- ▶ Öffnung für E-2000™ LED Stecker

ERHÄLTICH ALS

- ▶ Konfektionierte Standardstecker, die optional ausgerüstet sind nach Schutzart IP65.

SPEZIFIKATIONEN

	SINGLE MODE 4° APC	EINHEIT	TESTBEDINGUNGEN
Einfügedämpfung (IL)	typ. 0.2 max. 0.6	dB	IEC 61300-3-4; $\lambda = 1550\text{nm}$ Random
Einfügedämpfung (IL)	typ. 0.2 max. 0.4	dB	IEC 61300-3-4; $\lambda = 1550\text{nm}$ Gegen Referenz
Reproduzierbarkeit IL	max. ± 0.1	dB	IEC 61300-2-2; $\lambda = 1300/1550\text{nm}$
Δ IL vs. Wellenlänge	max. ± 0.15	dB	IEC 61300; $\lambda = \text{von } 1300 - 1625\text{nm}$
Rückflussdämpfung (RL)	min. 75*	dB	IEC 61300-3-6; $\lambda = 1300/1550\text{nm}$
Lebensdauer	1000 Steckzyklen		Aus Felderfahrung
Betriebstemperatur	-40/+85**	°C	
Lagertemperatur	-40/+90**	°C	

* Gemessen mit Präzisionsreflektometer

** Der Temperaturbereich des verwendeten Kabels kann die Steckerspezifikationen einschränken

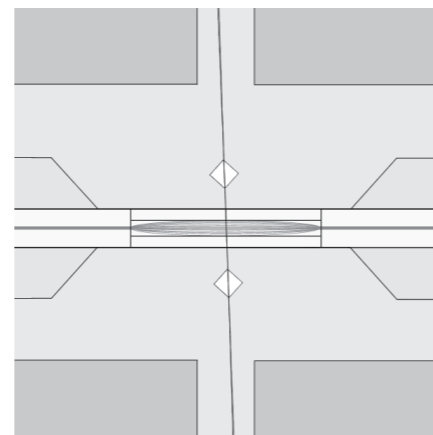
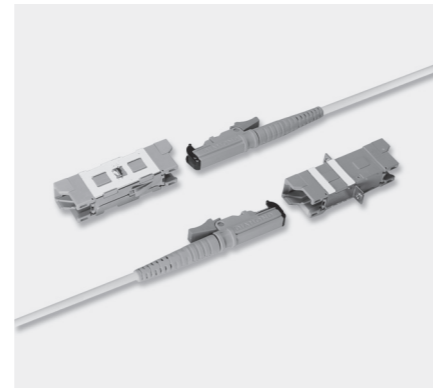


DIAMOND SA • Via dei Patrizi 5 • CH-6616 Losone • Schweiz
Tel. +41 91 785 45 45 • Fax +41 91 785 45 00 • e-mail info@diamond-fo.com

www.diamond-fo.com

E-2000™ PS Simplex

SINGLE MODE (4°) APC



SICHERHEITSANWEISUNG FÜR E-2000™ POWER SOLUTION

Der E-2000™ Power Solution (PS) basiert auf der Aufweitung des Modenfelddurchmessers, wodurch die optische Leistungsdichte an der Verbindungsstelle verringert wird. Die Verringerung der Leistungsdichte im Kontaktbereich der Steckverbindung hat zur Folge, dass die Verbindung wesentlich unempfindlicher auf Verschmutzungen auf den Steckerstirnflächen reagiert, so dass bei gleichem Verschmutzungsgrad gegenüber einem herkömmlichen Steckverbinder deutlich höhere Leistungen übertragen werden können.

REINIGUNG

Dennoch bleibt die Sauberkeit der Steckerstirnflächen auch weiterhin der Schlüssel für die Übertragungen hoher Leistungen. Grundsätzlich soll daher jeder PS-Steckverbinder vor seiner Verwendung absolut sauber sein und mit einem entsprechenden Mikroskop geprüft werden. Die Stirnflächenkontrolle der Ferrule sollte mit einem optischen Mikroskop mit einer Vergrösserung von mindestens Faktor 200x erfolgen.

Der Stecker wird normalerweise während des Steckvorganges verunreinigt, so dass die Sauberkeit der gesamten Anlage, insbesondere die Sauberkeit des bereits in der Anlage gesteckten PS-Steckverbinders, berücksichtigt werden muss.

BEDIENUNG

Der E-2000™ PS darf nur im gesteckten Zustand mit hohen optischen Leistungen Beaufschlagt werden. Im ungesteckten Zustand muss sichergestellt werden, dass keine Lichtquelle mit hoher Leistung aktiv angeschlossen ist.

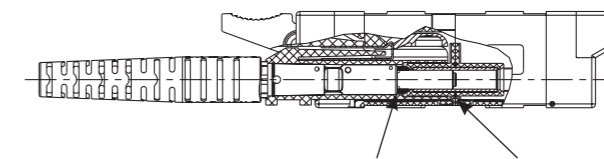
SICHERHEIT

Generell sind bei optischen Leistungen oberhalb der in den unterschiedlichen Laserklassen spezifizierten Grenzwerten die relevanten Sicherheitsvorkehrungen und massnahmen zu beachten und durchzuführen.

In Abhängigkeit von der Kollimation des Laserstrahls werden Laserquellen gleicher Leistung aus diesem Grund auch unterschiedlichen Laserschutzklassen zugeordnet. In diesem Zusammenhang sei auf die betreffenden Normen IEC 60825-1 und IEC 60825-2 verwiesen. Bei optischen Leistungen von 1 W bedeutet dies, dass ein E-2000™ PS als Quelle der Laserklasse 4 betrachtet werden muss (Standardstecker: Klasse 3b). Die wichtigsten Sicherheitsmassnahmen, die zu beachten sind, ergeben sich beim Betrieb eines Lasers der Klasse 4:

- Einsatz nur in eingeschränkt zugänglichen Bereichen mit Zugang nur für autorisiertes und qualifiziertes Personal.
- Verwendung von Schutzbrillen und Beachtung der empfohlenen Schutzmassnahmen für die Haut.
- Vermeidung von Reflexionen und Strahlableitung insbesondere in Augenhöhe.
- Automatisches Ein- bzw. Ausschalten durch Fernbedienung oder Sicherheitssysteme.
- Warnsignal bei Betrieb der Lichtquellen.
- Kennzeichnung der Laserklasse und des Gefährdungspotentials.

E-2000™ IP65 VERBINDUNG



Die E-2000™ Verbindung ist optional mit einer O-Ring Dichtung lieferbar. Bei E-2000™ Steckern und Mittelstücken wird die Schutzart IP 65 erreicht.

STECKERTYP UND ABMESSUNGEN

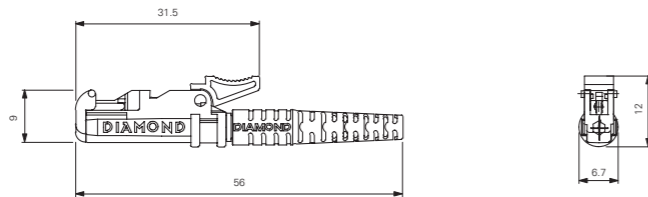
E-2000™ PS Simplex Stecker 900 µm - 3 mm Knickschutzart

Ausführungen: **E-2000™ PS Simplex**

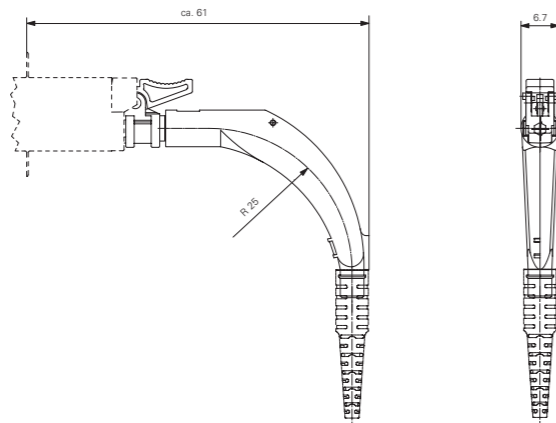
Ferrulenmaterial: Zirkonia/Metall-Einsatz

Material Aussenteile: Kunststoff Rot

Stirnflächengeometrie: 4° (APC)



E-2000™ PS Simplex Stecker 900 µm - 3 mm 90° Knickschutzart



FARBCODIERUNG

Das E-2000™ System erlaubt dem Benutzer, die Farbe des Entriegelungshebels und des Rahmens des Mittelstücks selbst auszusuchen. Verschiedene Linien, Anwendungen und Ausgangspunkte ect. können eindeutig zugeordnet und schnell identifiziert werden.

Der Entriegelungshebel und der Rahmen sind in den folgenden 8 Farben erhältlich:

- | | |
|------------------|------------|
| 1. Blau | 5. Orange |
| 2. Beige (Weiss) | 6. Gelb |
| 3. Schwarz | 7. Grün |
| 4. Rot | 8. Violett |

MECHANISCHE CODIERUNG

Auf Patchfeldern und Anschlussdosen, an denen Übertragungslinien unterschiedlicher Dienste zusammenkommen, sollten Fehlsteckungen vollständig vermieden werden. Das E-2000™ System ermöglicht die Integration einer mechanischen Codierung.

Die mechanischen Codierungen sind zur besseren Unterscheidung zusätzlich farblich gekennzeichnet:

- | | |
|------------------|--------------------------|
| Code Nr. 1 Rot | Code Nr. 4 Orange |
| Code Nr. 2 Braun | Code Nr. 5 Violett |
| Code Nr. 3 Gelb | Code Nr. 6 Beige (Weiss) |

HINWEIS Die Diamond Standardfarben für E-2000™ PS Stecker/Knickschutz/Mittelstück sind wie folgt: Rot/Rot/Rot für SM 4° APC

BESTELLHINWEISE

Bei der Bestellung von Mittelstücken und Befestigungsclips, beziehen Sie sich auf die Teilnummern, die Sie in der beiliegenden Artikelnummerliste finden.

Wenn Sie Pigtaills oder speziell konfektionierte Kabel bestellen, verwenden Sie bitte die **Steckertypenbeschreibung** im Abschnitt "Ausführungen" und füllen das Bestellformular "Simplex, Duplex & Mehrfaser Baugruppen" unter Verwendung **dieser** angegebenen Bezeichnungen aus.

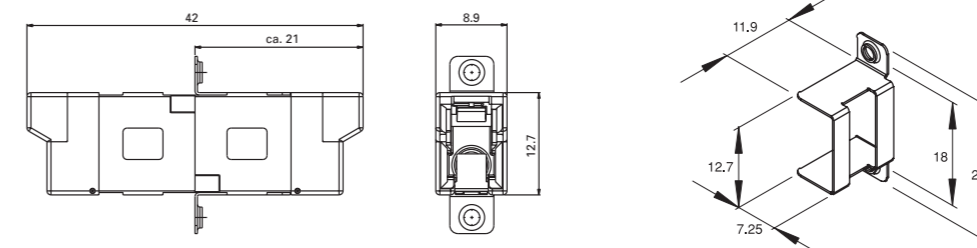
MITTELSTÜCKE UND ABMESSUNGEN

E-2000™ PS Simplex Mittelstück

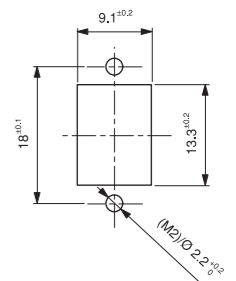
Material: Kunststoff Rot

Führungshülse: Zirkonia

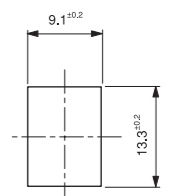
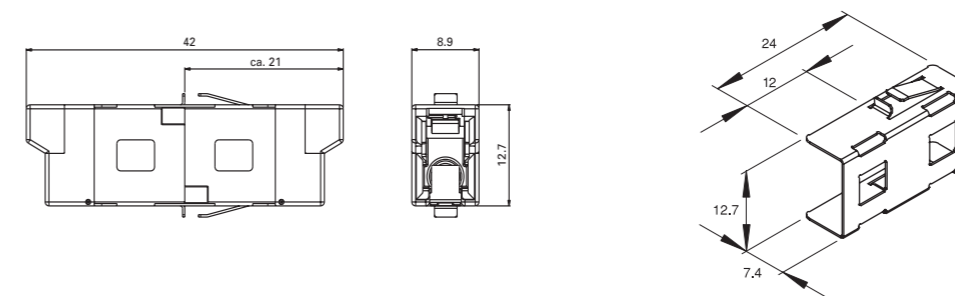
E-2000™ PS Simplex Mittelstück mit montierter Schraubbefestigung



MONTAGELOCHUNG

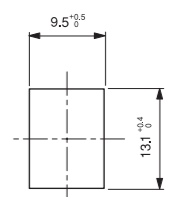
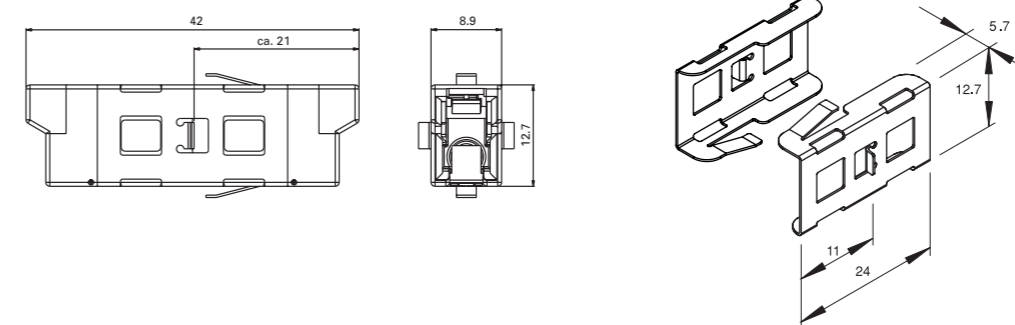


E-2000™ Simplex Mittelstück mit montiertem Schnellmontageclip
(Typ A: für hohe Packungsdichte innerhalb E-2000™ Montagelochung)



Max. Wandstärke 1.6 mm

E-2000™ Simplex Mittelstück mit montiertem Schnellmontageclip
(Typ B: für ausgezeichnete Stabilität innerhalb SC Montagelochung)



Max. Wandstärke 1.6 mm

E-2000™ Simplex Mittelstück mit Printmontageclip

