

DIAMOND

Lichtwellenleiter Komponenten

VERBINDER UND MITTELSTÜCKE

Der Diamond X-BEAM ist ein hermaphroditisches optisches Steckersystem, welches auf einer optischen Strahlaufweitung durch ein Linsensystem gründet. Es erleichtert das Reinigen und Stecken bei Anwendungen im Außenbereich. Der X-BEAM weitet und parallelisiert das Übertragungssignal an der Kontaktstelle. Die optische Strahlaufweitung senkt die Auswirkungen bei Fehlausrichtung sowie bei Verschmutzung der Steckerendfläche. Das Linsensystem umschließt und schützt die Steckerendfläche, so dass der Stecker schnell und ohne spezielles Werkzeug gereinigt und gesteckt werden kann. Der geschlechtslose Aufbau des Steckersystems vereinfacht den Einsatz bei widrigen Bedingungen.

Das Diamond X-BEAM Steckersystem ist die ideale Lösung für Anwendungen in harscher Umgebung, z. B. Militär, Kommunikationssysteme im Feldeinsatz, mobile Diagnoseeinheiten, in der Luftfahrt, bei Sicherheitssystemen und vielem mehr. Das Diamond X-BEAM Steckersystem ist mit bis zu 4 Kanälen lieferbar und kann mit den meisten Single Mode- oder Multimode-Kabeltypen kombiniert werden.

EIGENSCHAFTEN UND VORTEILE

- ▶ Stabile Konstruktion
Sehr verlässliche optische Steckverbindung
- ▶ IP 67 Klassifiziertes Gehäuse, gemäss IEC 60529
- ▶ Steckergehäuse mit hoher Toleranz
Einfach steckbar, wiederholbar und niedrige Verluste bei vielen Steckzyklen
- ▶ Integrierte Strahlerweiterung durch ein Linsensystem
Schützt die Faserendfläche und verbessert die optische Übertragung bei Anwendungen in harscher Umgebung
- ▶ Geschlechtsloses Design
Vereinfacht die Steckbarkeit
- ▶ Einrastbares, selbstausrichtendes Steckergehäuse
Unterstützt „blind Steckung“ Anwendungen

ERHÄLTlich ALS

- ▶ Konfektionierte Stecker

SPEZIFIKATIONEN

		EINHEIT	TESTBEDINGUNGEN
Einfügedämpfung (IL) SM	typ. 0.9 max. 1.6	dB	IEC 61300; $\lambda = 1300/1550$ nm
Rückflussdämpfung (RL) SM	min. 30	dB	IEC 61300; $\lambda = 1300/1550$ nm
Einfügedämpfung (IL) MM	typ. 0.7 max. 1.3	dB	IEC 61300; $\lambda = 1300$ nm; CPR 18dB
Rückflussdämpfung (RL) MM	min. 18	dB	IEC 61300; $\lambda = 1300$ nm
Vibration, sinusförmig	10-500	Hz	3 Richtungen, 10g Beschleunigung
Freier Fall	500 Wiederholungen		auf Beton; Fallhöhe 1.2m
Lebensdauer	2500 Steckzyklen		Aus Felderfahrung
Betriebstemperatur	-55/+85*	°C	
Lagertemperatur	-55/+85*	°C	
Damp heat, cyclic	+55*	°C	
Kabel-Zugkraft	800	N	IEC 61300-2-4

* Der Temperaturbereich des verwendeten Kabels kann die Steckerspezifikationen einschränken

X-BEAM

(Rauher Umgebung)

SINGLE MODE UND MULTIMODE



DIAMOND SA • Via dei Patrizi 5 • CH-6616 Losone • Schweiz
Tel. +41 91 785 45 45 • Fax +41 91 785 45 00 • e-mail info@diamond-fo.com

www.diamond-fo.com

Änderungen vorbehalten

BDD 1950443 098

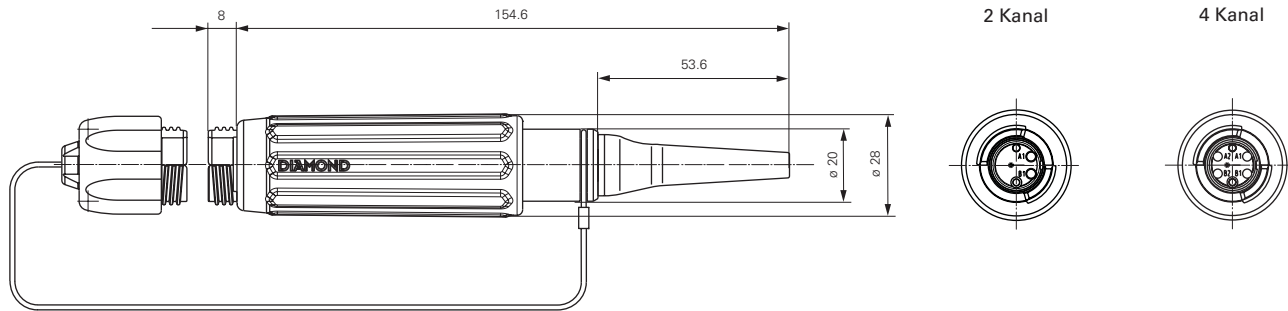
D-3

STECKERTYPEN UND ABMESSUNGEN

X-BEAM OLC (Optical Lenses Connector), 1 bis 4 Kanal

Ausführungen: **X-BEAM OLC 2 x**
X-BEAM OLC 4 x

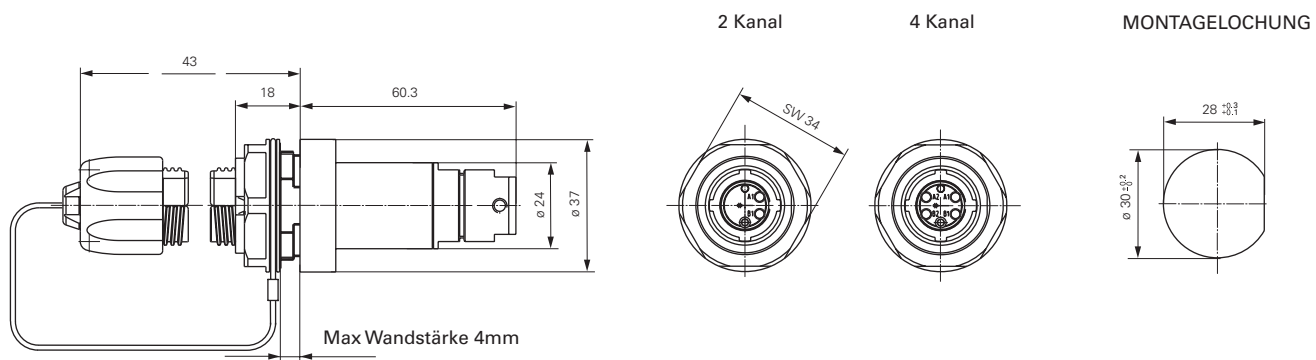
Material Aussenteile: Metall/Kunststoff (Schwarz)



X-BEAM OLB (Optical Lenses Bulkhead), 1 bis 4 Kanal

Ausführungen: **X-BEAM OLB 2 x**
X-BEAM OLB 4 x

Material Aussenteile: Metall (Schwarz)



HINWEIS Andere Konfiguration auf Anfrage

BESTELLIHINWEISE

Bei der Bestellung von Pigtails oder speziell konfektionierte Kabel, verwenden Sie bitte die **Steckertypenbeschreibung** im Abschnitt "Ausführungen" und füllen das Bestellformular "Rauhe Umgebungsbedingungen Baugruppen" unter Verwendung **dieser** angegebenen Bezeichnungen aus.