

# DIAMOND

## Lichtwellenleiter Komponenten

### Hoch Temperatur (HT) Verbinder

FC, LSA (DIN), AVIM®, Mini AVIM®, DMI/ Micro AVIM®



### VERBINDER UND MITTELSTÜCKE

Diamond bietet Hoch Temperatur (HT) Glasfaser Metall Verbinder an, welche speziell entwickelt wurden um Betriebstemperaturen oberhalb des herkömmlichen Temperaturbereichs von konventionellen Kunststoffsteckern über längere Zeiträume zu garantieren. Die HT Verbinder basieren auf einer Kombination spezieller Montagetechniken und –Materialien, zusammen mit Spezialfasern mit einer passenden Beschichtung welche für den Einsatz in rauen Umgebungen geeignet sind. Die Vorteile der DIAMOND HT Lösungen erstrecken sich auf Temperaturanwendungen bis zu 150° (302°F) für den Einsatz unter schwierigen Bedingungen im Bereich Industrie, Militär, Weltraum, Öl Industrie, Telekom und anderen Umgebungen. Hinzu kommen die traditionellen Vorteile wie Immunität gegenüber elektromagnetischen Störungen, bessere Umweltstabilität und höhere Zuverlässigkeit über lange Messstrecken im Vergleich zu herkömmlichen kupferbasierenden Sensoren. DIAMOND HT Standard Verbinder sind in den Versionen PC und APC mit MM oder SM Faser erhältlich. Andere Konfigurationen sind auf Anfrage erhältlich.

### VORTEILE

- ▶ Zuverlässiger Betrieb bis zu 150°C
- ▶ Tiefe Einfügedämpfung dank der ACA Technologie
- ▶ Hervorragende Rückflussdämpfungen

### ERHÄLTlich ALS

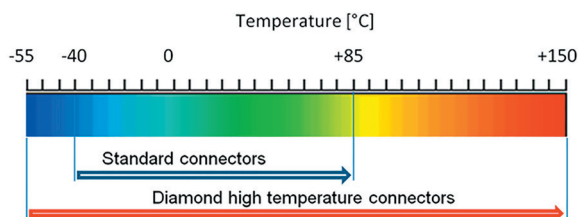
- ▶ Pigtail und Patchcord für die folgenden Steckersystemen:
  - FC
  - DIN LSA / AVIM®
  - Mini AVIM®
  - DMI / Micro AVIM®

### SPEZIFIKATIONEN

	MULTIMODE 0° PC	SINGLE MODE 0° PC	SINGLE MODE 8° APC	EINHEIT	TESTBEDINGUNGEN
Betriebstemperatur		-55 / + 150		°C	
Hochtemperatur Dauerprüfung		+ 150 / 2000		°C / h	IEC 61300-2-18; at 1550nm
Einfügedämpfung (IL)		Typ. 0.2 Max. 0.4		dB	IEC 61300-3-4; at 1550nm
Rückflussdämpfung (RL)	Typ. 40	min. 50	min. 70	dB	IEC 61300-3-6; at 1550nm
Reproduzierbarkeit		< 0.1		dB	IEC 61300-2-2; at 1550nm
Lebensdauer		500 Steckzyklen		-	

**HINWEIS** Detaillierte Angaben zu einzelnen Steckertypen finden Sie in den jeweiligen Datenblättern.

### VERGLEICH DER STANDARD UND HOCHTEMPERATUR STECKER



DIAMOND SA | Via dei Patrizi 5 | CH-6616 Losone - Schweiz  
Tel. +41 58 307 45 45 | e-mail info@diamond-fo.com

[www.diamond-fo.com](http://www.diamond-fo.com)

Änderungen vorbehalten

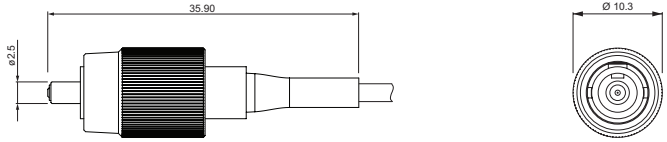
BDD 1951770 08\_20

STECKERTYPEN UND ABMESSUNGEN

FC HT Stecker Röhrrchen Aussendurchmesser max. 1.5mm

- Ausführungen: **FC HT PC/APC**  
 (Verdrehsicherung  $\varnothing$  2.14 mm)  
**FC HT APC**  
 (Verdrehsicherung  $\varnothing$  2 mm)

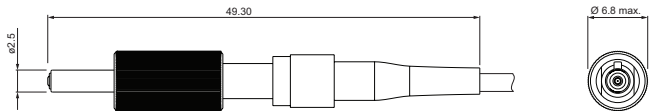
Ferrulenmaterial: Zirkonia/Metall-Einsatz  
 Material Aussenteile: Messing vernickelt /  
 FPMX VITON-E Knickschutz



LSA (DIN) HT Stecker Röhrrchen Aussendurchmesser max. 1.2mm

- Ausführungen: **LSA (DIN) HT PC/APC**

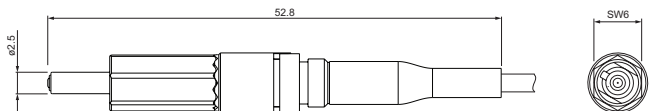
Ferrulenmaterial: Zirkonia/Metall-Einsatz  
 Material Aussenteile: Messing vernickelt /  
 FPMX VITON-E Knickschutz



AVIM® HT Stecker Röhrrchen Aussendurchmesser max. 1.2mm

- Ausführungen: **AVIM® HT PC/APC**

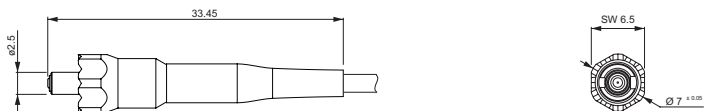
Ferrulenmaterial: Zirkonia/Metall-Einsatz  
 Material Aussenteile: Neusilber /  
 FPMX VITON-E Knickschutz



Mini AVIM® HT Stecker Röhrrchen Aussendurchmesser max. 1.2mm

- Ausführungen: **Mini AVIM® HT PC/APC**

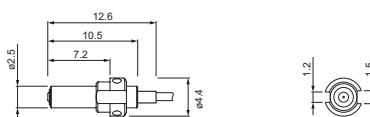
Ferrulenmaterial: Zirkonia/Metall-Einsatz  
 Material Aussenteile: Titan  
 FPMX VITON-E Knickschutz



DMI HT Stecker Röhrrchen Aussendurchmesser max. 1.5mm

- Ausführungen: **DMI / Micro AVIM® HT PC/APC**

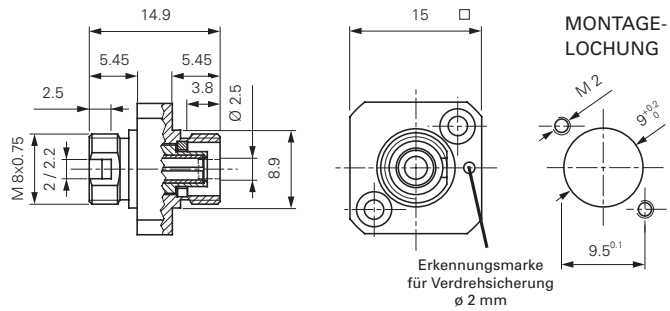
Ferrulenmaterial: Zirkonia/Metall-Einsatz  
 Material Aussenteile: Titan



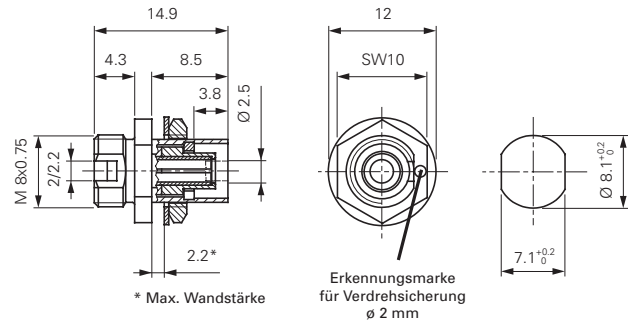
## MITTELSTÜCKE UND ABMESSUNGEN

### FC Mittelstück

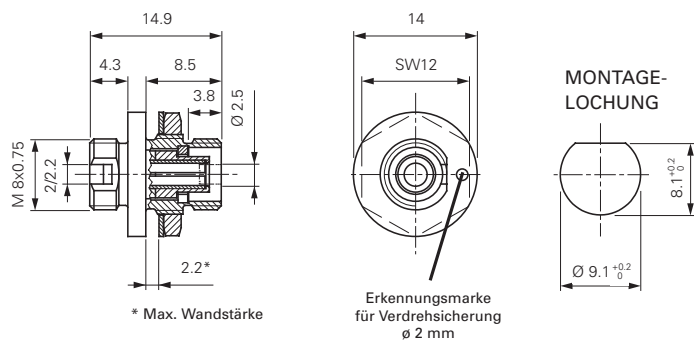
#### Flansch 4Kt.



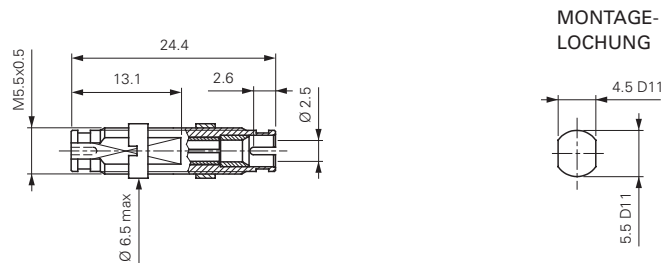
#### Flansch 6Kt.



#### Flansch Rund

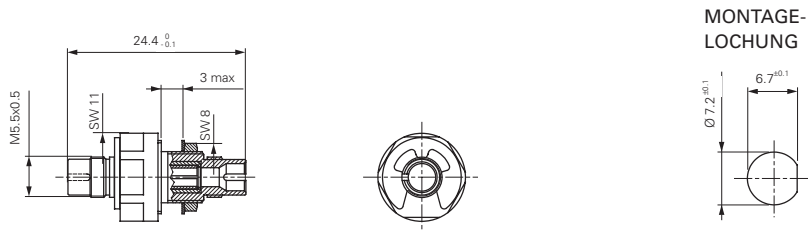


### LSA (DIN) / AVIM™ Mittelstück

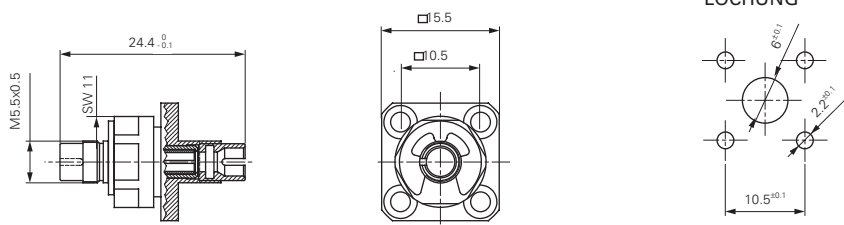


### AVIM® LSA (DIN) Mittelstück

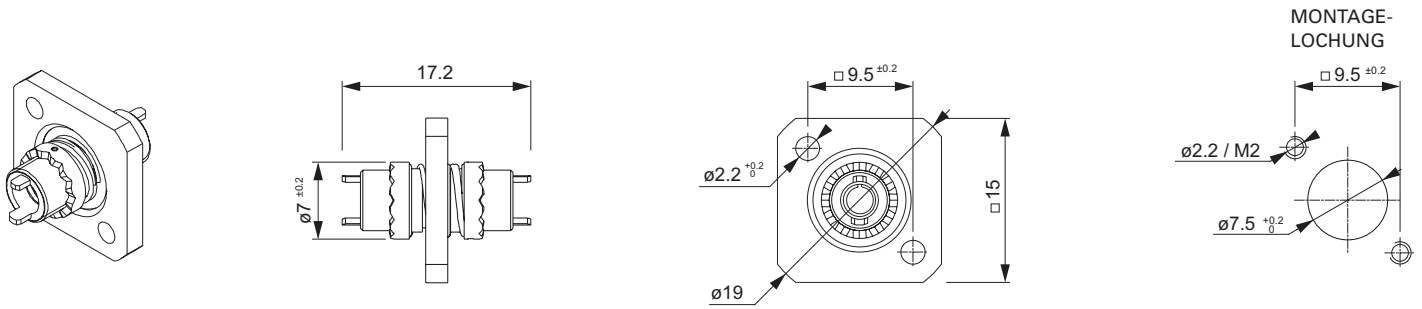
#### Flansch 6Kt.



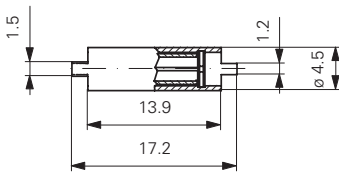
#### Flansch 4Kt.



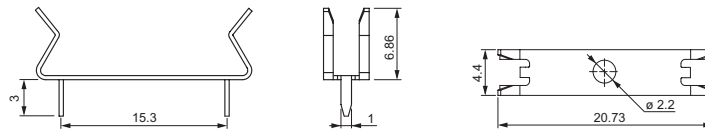
Mini AVIM® Mittelstück



DMI / Micro AVIM®



DMI / Micro AVIM® Mittelstück clip



**HINWEIS** Für Informationen zu Werkzeugen und Anleitungen beachten Sie bitte die individuellen Artikelnummer Listen der einzelnen Stecker Typen.

**BESTELLHINWEISE**

Bitte beziehen Sie sich auf die Artikelnummern welche Sie der separaten Artikelnummer Liste entnehmen können. Für andere Konfigurationen wenden Sie sich bitten an Ihren nächsten Diamond Vertreter.