

# DIAMOND

## Lichtwellenleiter Komponenten

### VERBINDER UND MITTELSTÜCKE

Das MPO-Stecksystem ist ein Mehrfaser-Stecksystem mit hoher Packungsdichte auf Basis einer gegossenen Präzisions-MT-Ferrule. Der federkraftbeaufschlagte Push-Pull-Verriegelungsmechanismus des MPO ist leicht zu bedienen und garantiert gleichzeitig eine sichere Kopplung der Stecker, beides wichtige Eigenschaften für kritische Verbindungen mit hoher Packungsdichte. Die Ausrichtung der Ferrule wird durch hochpräzise Führungsstifte erreicht.

Der MPO von Diamond ist als 4-, 8-, und 12-Kanal Version, sowohl in PC- und APC-Ausführung als auch mit Multimode- und Singlemode-Fasern erhältlich. Die hervorragende optische Leistungsfähigkeit (geringe IL- und hohe RL-Werte) wird durch das ausgereifte Polierverfahren von Diamond erreicht.

### EIGENSCHAFTEN UND VORTEILE

- ▶ Aufnahme von bis zu 12 Fasern  
*Niedrige Kosten pro Steckverbindung bei Anwendungen mit hoher Packungsdichte*
- ▶ Push-Pull Mechanismus  
*Bequeme Handhabung*
- ▶ Gegossenen Präzisions-MT-Ferrule und ausgereifter Polierprozeß  
*Geringste IL-Werte und hohe Wiederholbarkeit*

### ANWENDUNGEN

- ▶ Patchcords und Fanout-Baugruppen
- ▶ ATM und DWDM Hochgeschwindigkeits-Kommunikationssysteme
- ▶ Multimedia Anwendungen
- ▶ CATV und Videoübertragungen
- ▶ Datenübertragung und Telekommunikationsnetzwerke
- ▶ Industrieanwendungen

### NORMEN STANDARDS

- ▶ IEC 61754-7 „Fiber optic connectors interfaces - Type MPO connector family“
- ▶ TIA/EIA 604-5A „Fiber optic intermateability standard - Type MPO“

### ERHÄLTlich ALS

- ▶ Konfektionierte Verbinder

### SPEZIFIKATIONEN

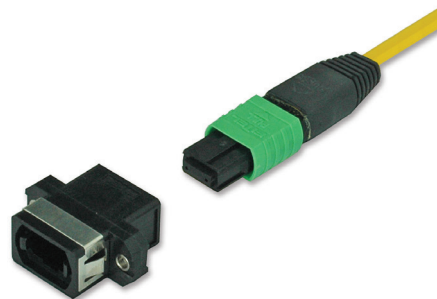
	MULTIMODE 0° PC	SINGLE MODE 0° PC	SINGLE MODE 8° APC	EINHEIT	TESTBEDINGUNGEN
Einfügedämpfung (IL)	typ. 0.35	typ. 0.25 max. 0.75	typ. 0.25 max. 0.75	dB	IEC 61300-3-4; $\lambda = 1300/1550\text{nm}$
Rückflussdämpfung (RL)	typ. 30	min. 40	min. 60*	dB	IEC 61300-3-6; $\lambda = 1300/1550\text{nm}$
Reproduzierbarkeit IL		max. $\pm 0.2$		dB	IEC 61300-2-2; $\lambda = 1300/1550\text{nm}$
Lebensdauer		500 Steckzyklen			
Betriebstemperatur		-40/+85**		°C	
Lagertemperatur		-40/+90**		°C	

\* Gemessen mit Präzisions Reflektometer

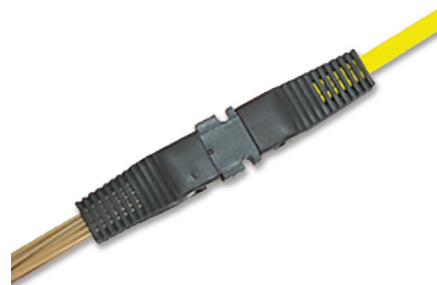
\*\* Der Temperaturbereich des verwendeten Kabels kann die Steckerspezifikationen einschränken

### MPO & Fan-Out Baugruppe

SINGLE MODE PC/APC  
MULTIMODE PC



MPO Stecker



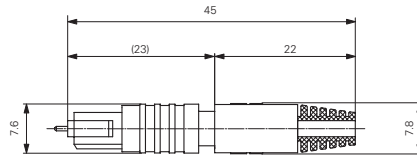
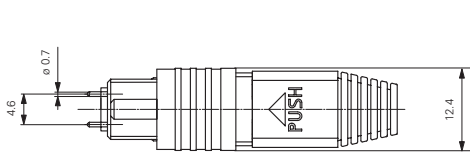
Fan-Out Baugruppe

## STECKERTYPEN UND ABMESSUNGEN

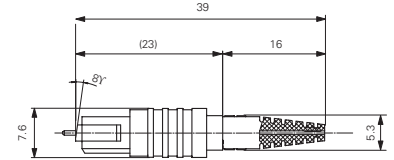
### MPO-A1 Stecker (mit Stiften)

Ausführungen: **MPO-A1 - PC**  
**MPO-A1 - APC**

Ferrulenmaterial: MT (Kunststoff)  
Material Aussenteile: Kunststoff



Bändchenkabel Version PC

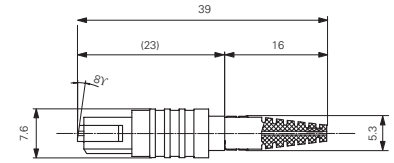
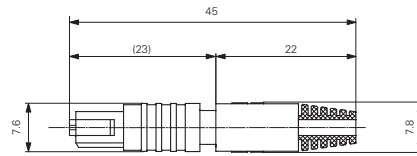
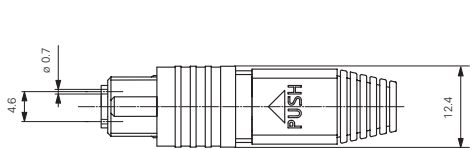


Bändchenfaser Version APC

### MPO-A2 Stecker (ohne Stiften)

Ausführungen: **MPO-A2 - PC**  
**MPO-A2 - APC**

Ferrulenmaterial: MT (Kunststoff)  
Material Aussenteile: Kunststoff

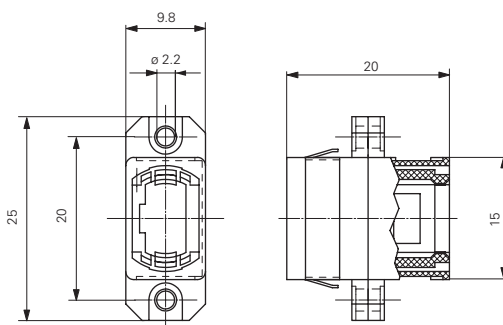


**HINWEIS** Standardfarben für Gehäuse und Knickschutz: Schwarz/Schwarz für MM 50µm und MM 62.5µm; Grün/Schwarz für SM PC und SM APC.

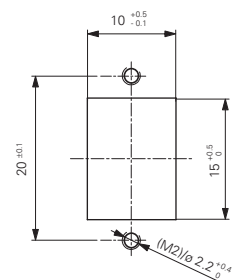
## MITTELSTÜCK UND ABMESSUNGEN

### MPO Mittelstück

Material Aussenteile: Kunststoff Schwarz



### MONTAGELOCHUNG



Max. Wandstärke 1.6 mm

Passende Fasertyp und Abmasse:

Für MPO-A1 und MPO-A2 Bändchenkabel Version:

4 x 9/125 Kabel  
8 x 9/125 Kabel  
12 x 9/125 Kabel\*

4 x 50/125 Kabel  
8 x 50/125 Kabel  
12 x 50/125 Kabel\*

\* Auf anfrage erhältlich

Für MPO-A1 und MPO-A2 Bändchenfaser Version:

4 x 9/125  
8 x 9/125  
12 x 9/125

4 x 50/125  
8 x 50/125  
12 x 50/125

## DER FAN-OUT BAUGRUPPE

Eine Fanout-Baugruppe besteht typischerweise aus Mehrfaser-Steckverbindern an Mehrfaser-Bändchenkabeln auf der einen Seite und Einzelfasersteckern an 900 µm Adern auf der anderen Seite. Eine Fanout-Baugruppe wird verwendet, um die Aufteilung von Bändchenfasern auf Einzelfasern zu erleichtern. Das FAN-OUT von Diamond hat eine Anzahl herausragender Eigenschaften, wie zum Beispiel einen Zugentlastungsknickschutz für erhöhte Zuverlässigkeit vor zu kleinen Biegeradien und ein innovatives Design, das die Stapelbarkeit mehrerer Fanouts übereinander erlaubt. Seine kompakte Größe, die Fähigkeit bis zu 12 Fasern aufzunehmen und integrierte Zugentlastungselemente machen das Fanout zur ersten Wahl für Anwendungen, bei denen hohe Packungsdichte und hohe Zuverlässigkeit gefragt sind. Diamond fertigt spleißfreie Fanout-Baugruppen hoher Leistungsfähigkeit mit 4-, 8- und 12-fach Bändchenfasern oder Bändchenkabel. Diese Baugruppen sind mit den ausgereiften Diamond Mehrfaser-Steckverbindern MFS oder MPO und fast allen in der Industrie standardisierten Einzelfaser-Steckverbindern mit unserer patentierten Kern-Kern-Zentrierung erhältlich.

## EIGENSCHAFTEN UND VORTEILE

- ▶ Mehrfaser-Ausführung mit hoher Packungsdichte  
*4-, 8- oder 12-fach Bändchenfaser oder Bändchenkabel*
- ▶ Kompakte Ausführung  
*Leicht Stapel- und fixierbar für Anwendungen mit hoher Packungsdichte*
- ▶ Zugentlastungselemente  
*Erhöhter Schutz vor zu kleinen Biegeradien und dadurch erhöhte Zuverlässigkeit*
- ▶ In unterschiedlichsten Längen entsprechend Ihren Wünschen erhältlich

## ANWENDUNGEN

- ▶ High density channel routing between equipment and interconnect racks
- ▶ Termination of outside plant cable at the customer demarcation point

## SPEZIFIKATIONEN

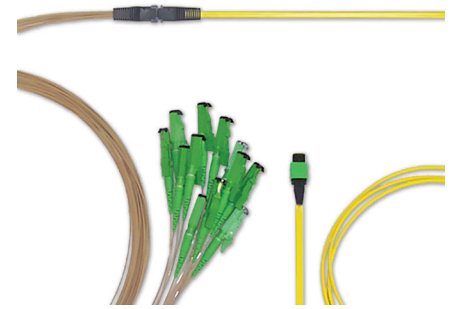
	MULTIMODE	SINGLE MODE	EINHEIT	TESTBEDINGUNGEN
Einfügedämpfung (IL)*	max. 0.1		dB	IEC 61300-3-4; $\lambda = 1300/1550\text{nm}$
Betriebstemperatur	-40 +85**		°C	
Lagertemperatur	-40 +90**		°C	

\* Der angegebenen IL-Wert gilt nur für das Fan-Out, jedoch ohne die Stecker

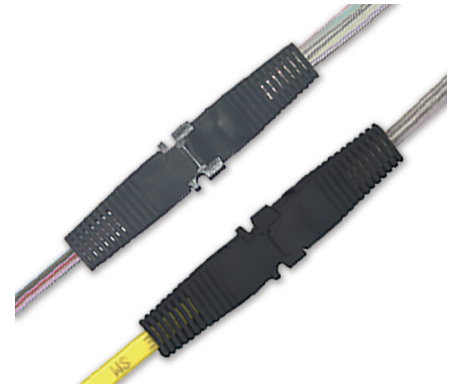
\*\* Der Temperaturbereich des verwendeten Kabels kann die Steckerspezifikationen einschränken

## TYPISCHE KONFIGURATION (Wie im Qualifikation Test Report beschrieben)

KONFIGURATION	BÄNDCHENART	SCHLAUCHMATERIAL	MERKMAL
Type A	Kabel	Peek $\varnothing$ 0.9mm	Hohe Kabelzugkraft FAN-OUT
Type B	Faser	Hytrel $\varnothing$ 0.9mm	Faser FAN-OUT
Type C	Kabel	Hytrel $\varnothing$ 0.9mm	Kabel FAN-OUT

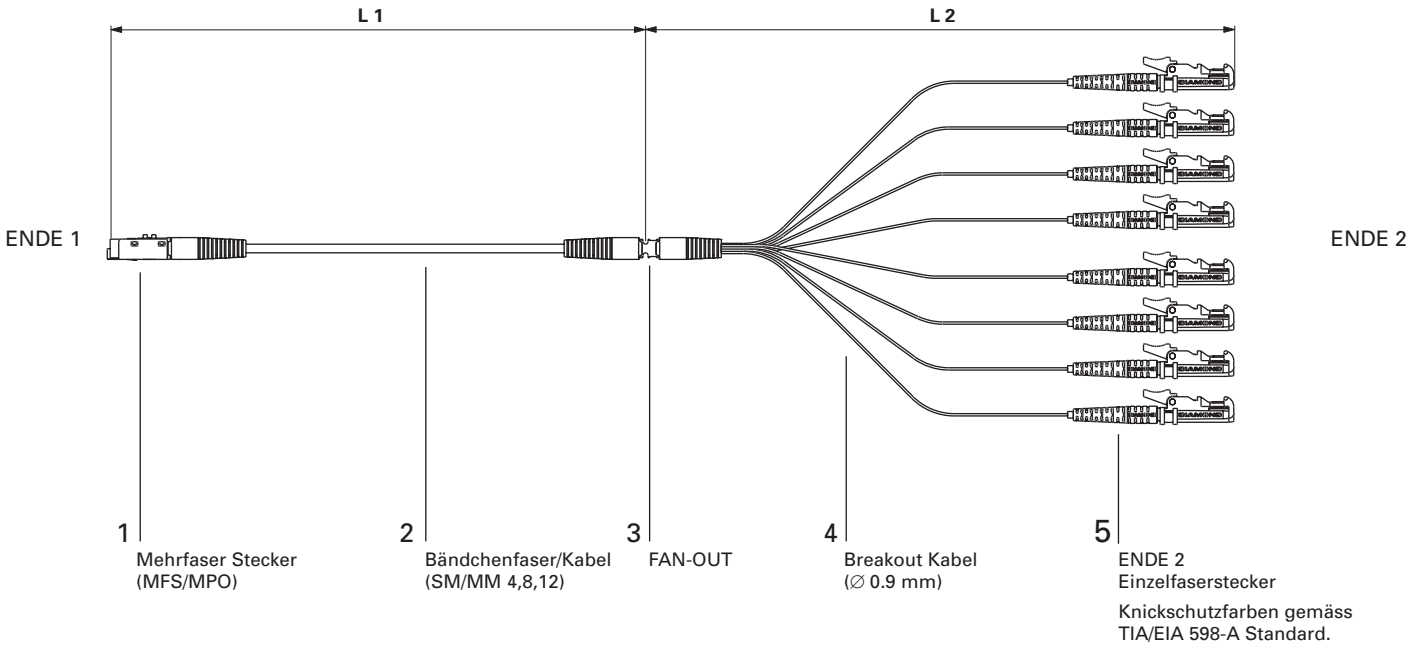


Fan-Out Baugruppe

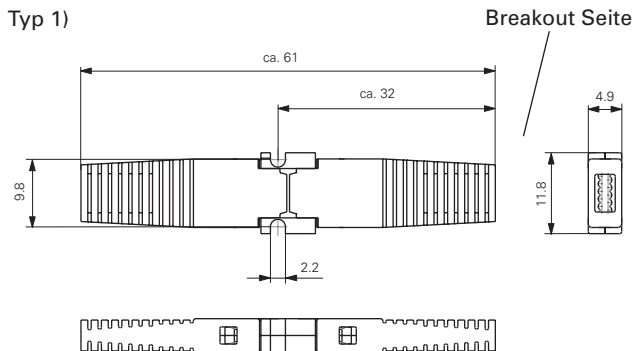


Bändchenfaser und Bändchenkabel Fan-Out

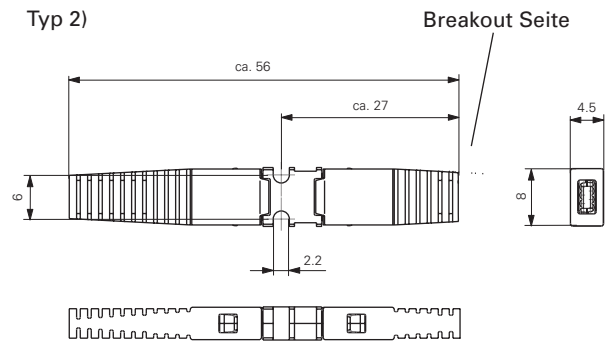
## FAN-OUT BAUGRUPPEN TYPISCHE KONFIGURATION



## FAN-OUT TYPEN UND ABMESSUNGEN



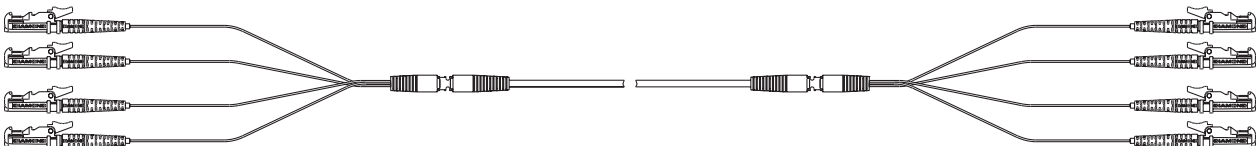
Für 12 x Bändchenfaser oder Bändchenkabel und 8 x Bändchenkabel



Für 4 x Bändchenfaser oder Bändchenkabel und 8 x Bändchenkabel

## ANDERE MÖGLICHE KOMBINATIONEN\*

z.B: Beiderseitig Fan-Out



## BESTELLHINWEISE

Bitte beziehen Sie sich auf die Artikelnummern welche Sie der separaten Artikelnummer Liste entnehmen können. Für konfektionierte Stecker oder andere Konfigurationen wenden Sie sich bitten an Ihren nächsten Diamond Vertreter oder füllen Sie das Kontaktformular auf [www.diamond-fo.com](http://www.diamond-fo.com) aus.