

# DIAMOND

## Lichtwellenleiter Komponenten

### VERBINDER UND MITTELSTÜCKE

Das revos E-2000® Steckverbindersystem bietet eine herausragende optische Leistung über 2 optische Kanäle in einem IP65-klassifizierten, schlagfesten, robusten und platzsparendem Design.

Dank seiner widerstandsfähigen Konstruktion ist es besonders für schwere industrielle Anwendungen geeignet, bei denen über grosse Entfernungen, mit hohen Datenraten oder mit hoher Zuverlässigkeit in rauer Umgebung übertragen werden muss.

Das revos E-2000® Steckverbindersystem kann mit den meisten Multi- und Singlemode-Kabeln konfektioniert werden. Es ist sowohl für PC als auch APC mit dem Active Core Alignment von Diamond für niedrige Einfüge- und hohe Rückflussdämpfung erhältlich.

#### MERKMALE UND VORTEILE

- ▶ Stabiles IP 65 Gehäuse  
*Staub- und Spritzwasserdicht*
- ▶ Integrierte Schutzkappen und Blenden  
*Augenschutz vor Laserstrahlung*
- ▶ E-2000™ Steckverbinder mit Active Core Alignment  
*Herausragende optische Leistung*
- ▶ Einfache Steckerarretierung

#### ERHÄLTlich ALS

- ▶ Konfektionierte Stecker
- ▶ Steckerset für konfektionierung mit Diamond Ausrüstung
- ▶ Vor Ort montierbare Fusion Version erhältlich

#### SPEZIFIKATIONEN

	MULTIMODE 0° PC	SINGLE MODE 0° PC	SINGLE MODE 8° APC	EINHEIT	TESTBEDINGUNGEN
Einfügedämpfung (IL) Standard	typ. 0.1 max 0.25	typ. 0.1 max. 0.25	typ. 0.1 max. 0.25	dB	IEC 61300-3-4; λ = 1300/1550nm
Einfügedämpfung (IL) Fusion	typ. 0.25 max 0.5	typ. 0.25 max 0.5	typ. 0.25 max 0.5	dB	IEC 61300-3-4; λ = 1300/1550nm
Rückflussdämpfung (RL)	typ. 40	min. 50	min. 75*	dB	IEC 61300-3-6; λ = 1300/1550nm
Reproduzierbarkeit IL	max. ±0.1			dB	Auf die gesamte Lebensdauer
Lebensdauer	500 Steckzyklen				
Betriebstemperatur	-40/+85**			°C	

\* Gemessen mit Präzisionsreflektometer

\*\*Der Temperaturbereich des verwendeten Kabels kann die Steckerspezifikationen einschränken

#### BESTELLHINWEISE

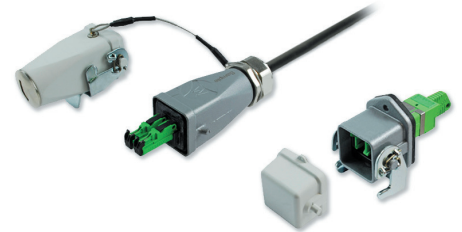
Bitte beziehen Sie sich auf die Artikelnummern welche Sie der separaten Artikelnummer Liste entnehmen können.

Für konfektionierte Stecker oder andere Konfigurationen wenden Sie sich bitten an Ihren nächsten Diamond Vertreter oder füllen Sie das Kontaktformular auf [www.diamond-fo.com](http://www.diamond-fo.com) aus.

### revos E-2000®

(Raue Umgebung)

SINGLE MODE PC/APC  
MULTIMODE PC



revos E-2000® Stecker und Gehäuseadapter, 2 optische Kanäle

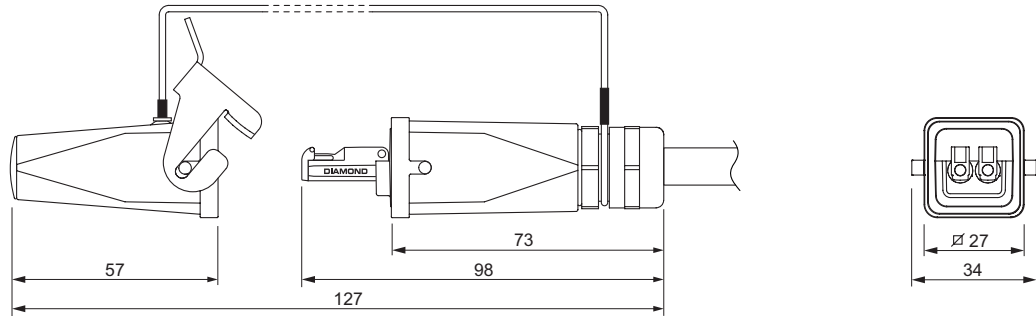
## STECKER AND GEHÄUSEADAPTER ABMESSUNGEN

### revos E-2000® Stecker (2 optische Kanäle)

Ausführungen: revos E-2000® PC / APC

Material Aussenteile: Zinkguss mit grauer Pulverbeschichtung

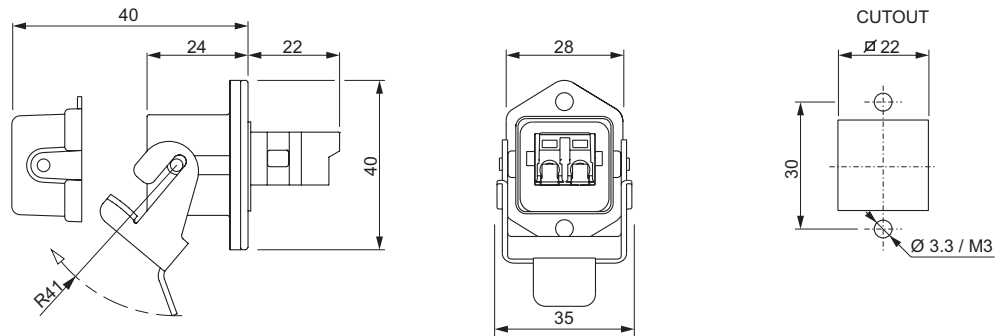
Kappenmaterial: Weisser Kunststoff, UL94 V0, UV-resistent



### revos E-2000® bulkhead (2 optical channels)

Housing material: Cast Zinc, with grey powder coating

Cap material: White plastic, UL94 V0, UV-resistant



**NOTE** Serienmässig werden bei Diamond farbige Steckerkörper und Kupplungsgehäuse eingesetzt, um den verwendeten Fasertyp (SM oder MM) und die verwendete Steckerstirnflächengeometrie (PC oder APC) zu kennzeichnen. Die Diamond Standardfarben für **Stecker/ Mittelstück** sind wie folgt: Beige/Beige für MM PC, Blau/Blau für SM PC und Grün/Grün für SM APC.