

PANNEAU DE DISTRIBUTION POUR RAIL DIN

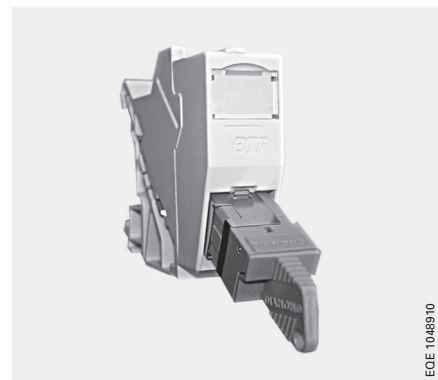
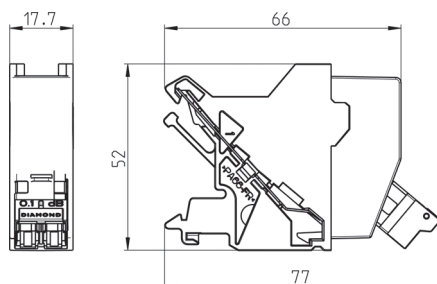
L'adaptateur permet une installation simple et sûre d'un raccord E-2000® Compact RJ duplex directement sur un Rail DIN de 35 millimètres dans divers boîtes et coffrets murales. La fixation sur rail permet une augmentation de capacité rapide par ajout de module. L'adaptateur se compose d'un logement en plastique de base, avec un raccord E-2000® duplex pour la connexion/distribution de deux lignes en fibres optiques.

PERFORMANCES

- ▶ Montage rapide sur Rail-DIN TH35 (selon DIN EN60715)
- ▶ Raccord E-2000® Compact RJ Duplex
- ▶ Largeur module 1TE (> 18mm, DIN 43880)
- ▶ Porte-étiquette
- ▶ Raccord orienté à 45°

SPÉCIFICATIONS

- ▶ Matériel: Boîtier en plastique, ressort équipotentiel en métal
- ▶ Couleur: Boîtier gris RAL 7035
- ▶ Weight: 27g (avec raccord)
- ▶ Dimensions: en mm



EQE 1048910

INFORMATIONS DE COMMANDE

DÉSIGNATION	DESCRIPTION	NR. COMMANDE
DIN-Rail E-2000® Adapter	Adaptateur pour montage sur DIN-Rail, couleur du boîtier gris (RAL 7035), équipé de 1 raccord E-2000® Compact RJ	
	E-2000® Compact RJ, MM 50 µm	EQE 1052629
	E-2000® Compact RJ, MM 50 µm OM3	EQE 1063743
	E-2000® Compact RJ, MM 62.5 µm	EQE 1063747
	E-2000® Compact RJ, SM 9 µm 0°	EQE 1048909
	E-2000® Compact RJ, SM 9 µm 8°	EQE 1048910

Codage couleur standard:

- MM50
- MM50 OM3
- MM62.5
- SM9 0°
- SM9 8°

Connecteur:

- beige
- beige
- beige
- bleu
- vert

Levier:

- beige
- turquoise
- beige
- bleu
- vert