

# DIAMOND

## Composants Fibre Optique

### CONNECTEURS ET RACCORDS

#### SPECIFICATIONS

	MULTIMODE 0° PC	SINGLE MODE 0° PC	SINGLE MODE 8° APC	UNITÉS	CONDITION DE TEST
Pertes d'insertion	typ. 0.15 max. 0.4	typ. 0.2 max. 0.4	typ 0.2 max. 0.4	dB	IEC 61300-3-4; $\lambda = 1300/1550\text{nm}$
Pertes de réflexion	min. 40	typ. 50	min. 70*	dB	IEC 61300-3-6; $\lambda = 1300/1550\text{nm}$
Réproductibilité	max. $\pm 0.1$			dB	IEC 61300-2-2; $\lambda = 1300/1550\text{nm}$
Durée de vie	1000 cycles de connexion				Selon expérience pratique
Température de service	-40/+85**			°C	
Température de stockage	-40/+90**			°C	

\* Mesuré avec un réflectomètre de précision

\*\* La température de service des câbles employés peut limiter les spécifications du connecteur.

#### DOMAINES D'UTILISATION

- ▶ Télécommunication, CATV, LAN, MAN, WAN, techniques de mesures, industrie, techniques médicales, sensorique

#### NORMES STANDARDS

- ▶ IEC 61 754-3 "Fiber optic connector interface- Type LSA connector family"
- ▶ CECC 86 135-801 (Type LSA)
- ▶ CECC 86 135-802 (Type LSA-APC)

#### DESIGN/MATERIAUX

- ▶ Ferrule:  $\varnothing 2.5$  mm, sur ressorts (15 N), anti-torsion
- ▶ Raccord: Boîtier maillechort avec douille de guidage fendue et mobile
- ▶ Fixation du câble: Découplé de la ferrule pour câble  $\varnothing \leq 3.5$  mm

#### DISPONIBILITÉ

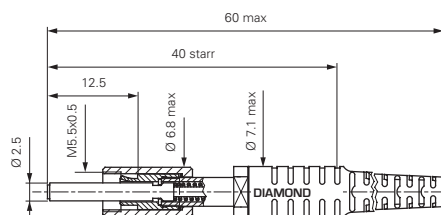
- ▶ Connecteur confectionné
- ▶ Set, (doit être confectionné avec un équipement spécial de Diamond)

#### TYPES DE CONNECTEURS ET DIMENSIONS

Connecteur LSA (DIN) 900  $\mu\text{m}$  - 3 mm anti-flexion

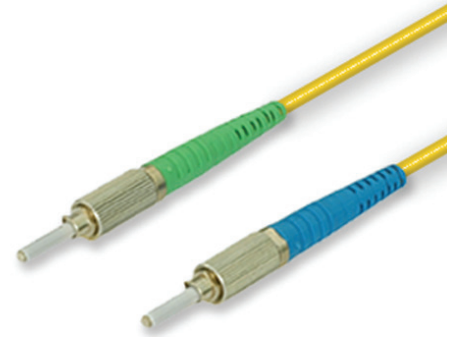
Produits disponibles: [LSA \(DIN\) PC](#)  
[LSA \(DIN\) APC](#)

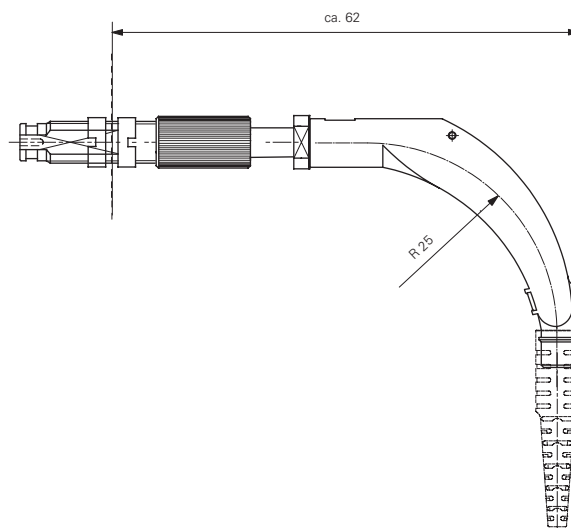
Matériel de ferrule: Zircon/métal  
Matériel extérieur: Cuivre nickelé



### LSA (DIN)

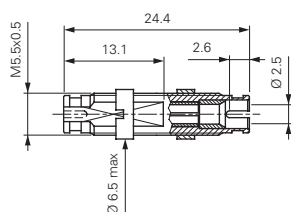
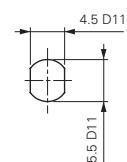
SINGLE MODE PC/APC  
MULTIMODE PC



Connecteur LSA (DIN) 900  $\mu\text{m}$  - 3 mm anti-flexion 90°

## RACCORDS ET DIMENSIONS

## Raccord LSA (DIN)

INSTRUCTIONS  
DE PERÇAGE

**INDICATIONS** Les couleurs standard Diamond pour l'anti-flexion sont : noir pour MM PC 50  $\mu\text{m}$ , beige pour MM PC 62.5  $\mu\text{m}$ , bleu pour SM PC et vert pour SM APC. D'autres couleurs sont disponibles à la demande.

## INDICATIONS DE COMMANDE

Se référer s.v.p. aux numéros d'articles listés dans la liste séparée « P/N list »

Pour toute autre configuration prière de vous référer à votre plus proche représentant Diamond ou de compiler le formulaire de contact que vous trouverez sur notre site WEB ([www.diamond-fo.com](http://www.diamond-fo.com)).