

DIAMOND

Composants Fibre Optique

CONNECTEURS ET RACCORDS

DESCRIPTION

Des connecteurs Diamond SC symétriques sont disponibles dans la version simplex et duplex en SM PC/APC et MM PC.

Ces connecteurs sont fabriqués avec notre ferrule brevetée à deux composants et la technologie « Alignement Actif du Cœur » (ACA) visant à réduire les valeurs de perte d'insertion en minimisant l'excentricité fibre-à-fibre.

Des connecteurs Diamond SC sont disponibles en tant que connecteurs de terminaison, connecteurs Splice On (SOC) et connecteur paramétré pour terminaison avec un équipement spécifique Diamond.

Autres technologies disponibles : PM, PZ, VIS/NIR, faibles longueur d'ondes, OLiD, et fusion.

SPECIFICATIONS POUR LA VERSION STANDARD

	MULTIMODE 0° PC	SINGLE MODE 0° PC	SINGLE MODE 8° APC***	UNITS	TEST CONDITIONS
Pertes d'insertion	typ. 0.2 max. 0.4	typ. 0.2 max. 0.4	typ. 0.2 max. 0.4	dB	IEC 61300-3-4; $\lambda = 1300/1550\text{nm}$
Pertes de réflexion	typ 40	typ 50	min. 70*	dB	IEC 61300-3-6; $\lambda = 1300/1550\text{nm}$
Tolérance		max ± 0.1		dB	IEC 61300-2-2; $\lambda = 1300/1550\text{nm}$
Durée de vie		1000 cycles de connexion		-	Selon expérience pratique
Temp. de service		-40/+85**		°C	
Temp. de stockage		-40/+90**		°C	

* Mesuré avec un réflectomètre de précision

** La température de service des câbles employés peut limiter les spécifications du connecteur

*** Les valeurs optiques des connecteurs avec polissage de ferrules APC 9° correspondent à celles des connecteurs APC 8°.

DOMAINES D'UTILISATION

- ▶ Télécommunication, CATV, LAN, MAN, WAN, techniques de mesures, industrie, techniques médicales, sensorique

NORMES STANDARDS

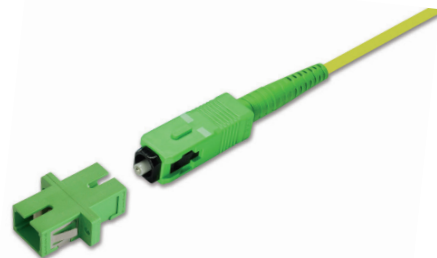
- ▶ IEC 61 754-4 "Fiber optic interfaces - Type SC connector family"
- ▶ TIA/EIA 604-3-A "Fiber optic intermateability standard - Type SC"

DISPONIBILITÉ

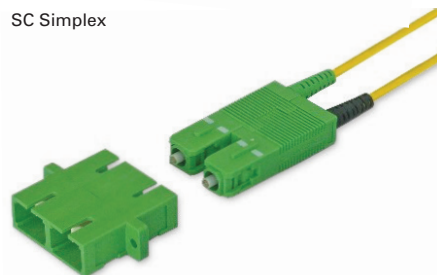
- ▶ Connecteur confectionné
- ▶ Set, (doit être confectionné avec un équipement spécial de Diamond)
- ▶ Le connecteur FUSION est produit sur place en utilisant une machine à fusion avec le DIAMOND Zeus D50 Fusion Field Termination Kit. Pour de plus amples informations, veuillez vous référer à la partie spécifique de la fiche technique ZEUS D50 du Kit de terminaison sur site Fusion.

SC Simplex & Duplex

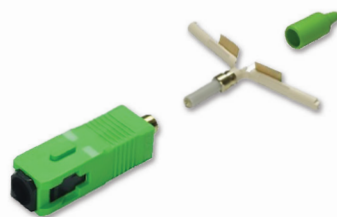
SINGLE MODE PC/APC
MULTIMODE PC



SC Simplex



SC Duplex



Connecteur SC à épissure (FUSION)



Machine à épissure ZEUS D50 Fusion

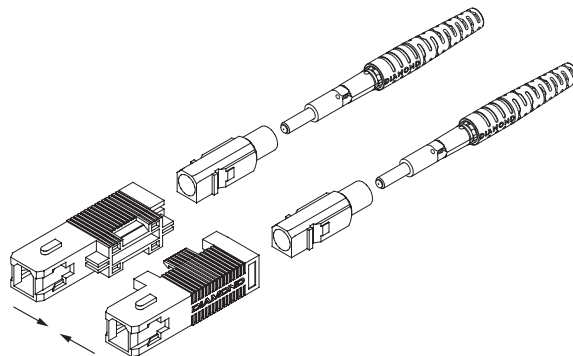
SC DUPLEX

Les connecteurs SC Duplex sont surtout utilisés pour les applications FCS et ATM. La construction correspond aux recommandations IEC pour les connecteurs SC-FCS-Duplex, pour applications Single Mode et Multimode, avec 0° de polissage convexe ou 8° oblique (APC). La caractéristique particulière du connecteur DIAMOND SC-FCS Duplex réside dans son boîtier externe, qui se compose de deux connecteurs individuels et qui devient un connecteur Duplex grâce à son mécanisme d'insertion. Ainsi on peut:

- Tester chaque connecteur séparément sur les appareils de mesure présents
- Réduire le stockage de câbles de liaison SC-Duplex puisque ces connecteurs peuvent être rattachés
- Obtenir une grande flexibilité lors de la confection de câbles: avec peu de composants, les connecteurs SM et MM peuvent être montés avec différents codages (nez).

Les connecteurs SNAP FIT de DIAMOND sont conçus de telle façon que les ferrules installées ensemble puissent être reliées dans différents boîtiers standard. Les câbles de liaison ont l'avantage d'être confectionnés à l'avance et peuvent ainsi être équipés du boîtier que le client aura choisi.

Les avantages de cette procédure sont: délais de livraison courts, outils de montage communs et marche à suivre pour plusieurs standards de connecteurs.



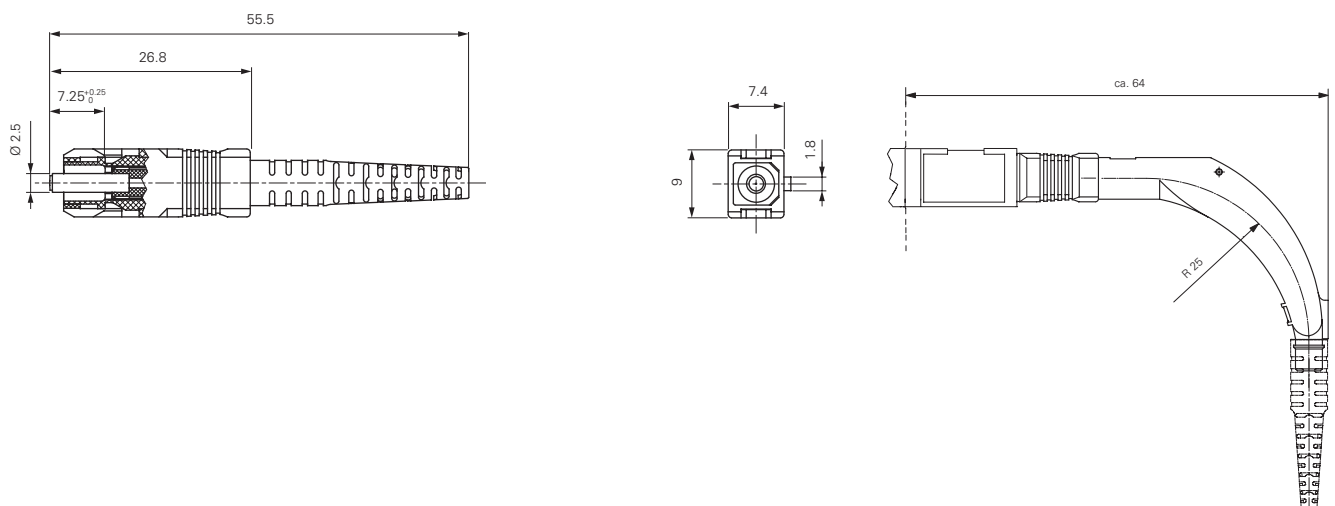
RACCORDS ET DIMENSIONS

CONNECTEURS SC SIMPLEX ET DUPLEX

Connecteur SC Simplex 900 µm - 3 mm anti-flexion

Produits disponibles: **SC Simplex PC**
SC Simplex APC

Matériel de ferrule: Zircon/métal
Matériel extérieur: Plastique

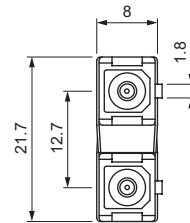
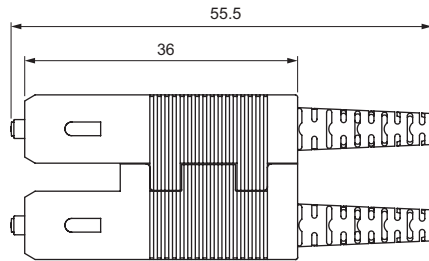


Connecteur SC Duplex 900µm – 3 mm anti-flexion

Produits disponibles: **SC Duplex PC**
SC Duplex APC

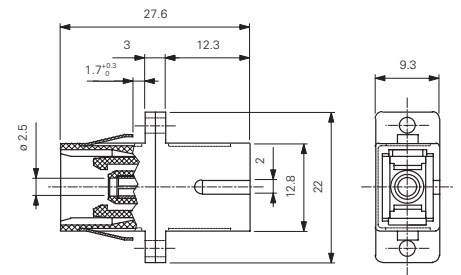
Matériel de ferrule: Zircon/métal

Matériel extérieur: Plastique

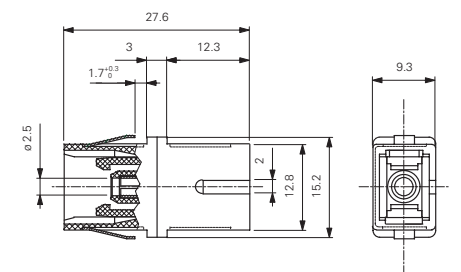


RACCORD SC SIMPLEX ET DUPLEX

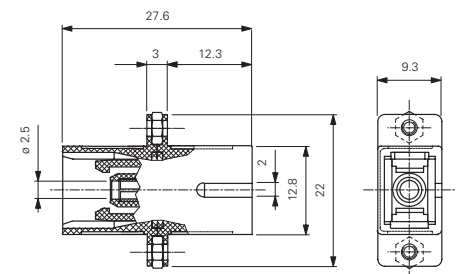
Raccord SC Simplex, fixation à vis et clip de montage



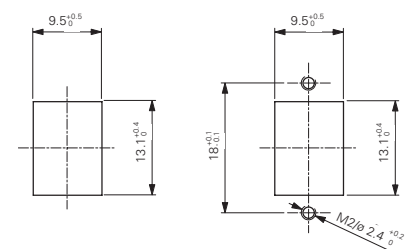
Raccord SC Simplex étroit, clip de montage



Raccord SC Simplex, fixation écrou



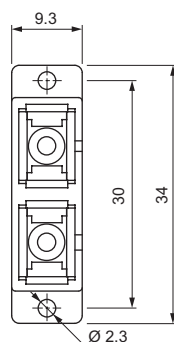
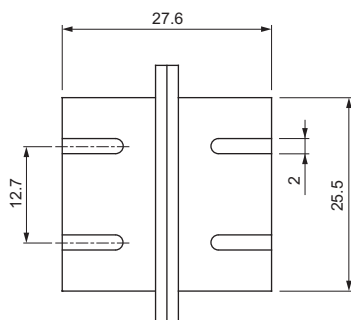
INSTRUCTIONS DE PERÇAGE



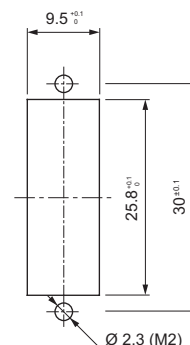
Raccord SC Duplex

Matériel extérieur: Plastique

Douille de guidage: Zircon



INSTRUCTIONS DE PERÇAGE



INDICATION Les corps de connecteur, l'anti-flexion et le corps du raccord en couleur sont utilisés par défaut afin de différencier le type de fibre utilisé (SM ou MM 50/62.5 μm) et la géométrie de la ferrule du connecteur (PC ou APC). Les couleurs standard DIAMOND pour les connecteurs/anti-flexion/raccords sont comme suit : beige/noir/beige pour MM PC 50 μm , beige/beige/beige pour MM PC 62.5 μm , bleu/bleu/bleu pour SM PC et vert/vert/vert pour SM APC. D'autres couleurs et combinaisons de couleurs sont disponibles à la demande.

INDICATIONS DE COMMANDE

Se référer s.v.p. aux numéros d'articles listés dans la liste séparée « P/N list »

Pour toute autre configuration prière de vous référer à votre plus proche représentant Diamond ou de compiler le formulaire de contact que vous trouverez sur notre site WEB (www.diamond-fo.com).