

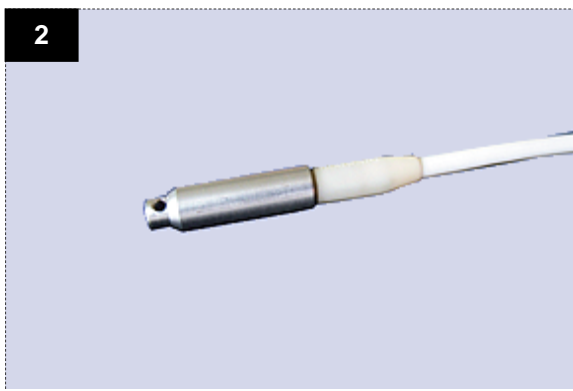
## Montageanleitung OE mit Kupplung und Dose Hybrid DiaLink



Lieferform:

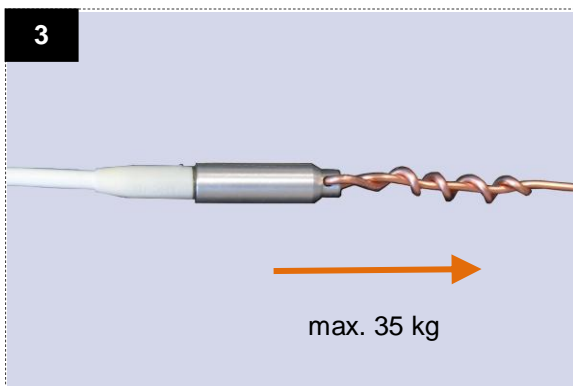
Verbindungskabel

- Seite mit grünem Stecker  
F-3000 LC APC = Verbindung  
Dose/BEPOTO
- Seite mit DiaLink Stecker = Dose OE  
auf der Seite des Routers



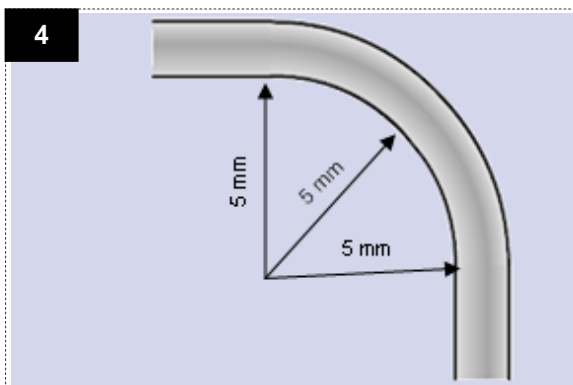
Die Kupplung (DiaLink) an der Einzugsseite  
wird mit

- Metall-Steckerschutz ausgeliefert.



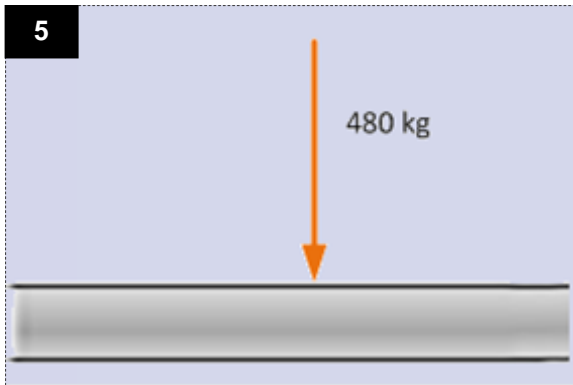
Zum Einziehen ein Draht mit  $\varnothing 1,5$  mm durch  
die Öffnung im Steckerschutz ziehen und  
durch Verdrehen fixieren. Das andere Ende  
des Drahtes an der Einzugsrute befestigen.

**Die maximale Zugkraft von 35 kg ist  
einzuhalten**

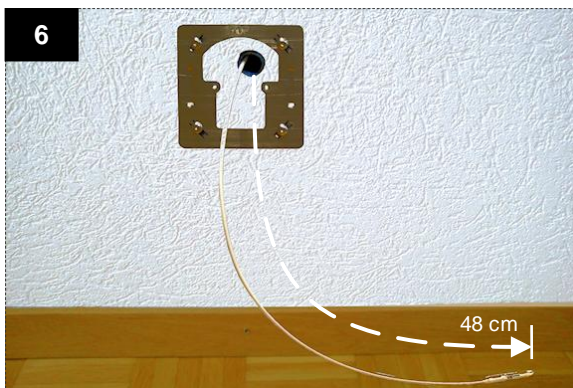


Beim Verlegen ist darauf zu achten, dass der  
Radius von 5 mm nicht unterschritten wird.  
Dieser Radius darf auch während des  
Betriebes nicht unterschritten werden. Das  
Kabel nicht knicken.

## Montageanleitung OE mit Kupplung und Dose Hybrid DiaLink

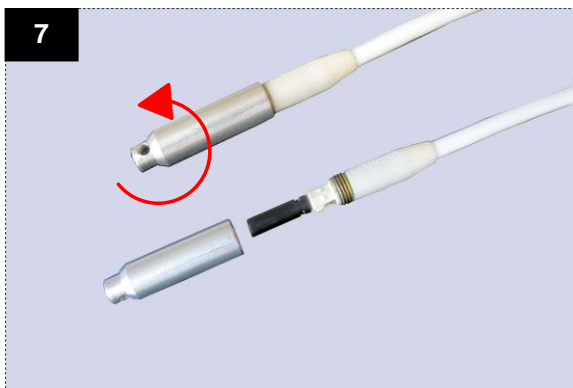


Es darf max. 480 kg Druck auf das Kabel ausgeübt werden.



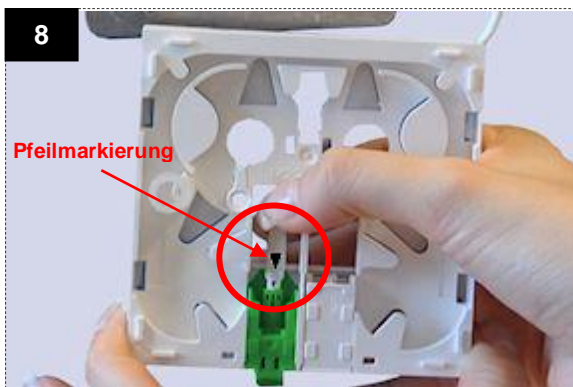
Montageplatte an der Wand mit 4 Schrauben montieren.

Das Kabel muss 48 cm von der Wand herausragen.



Steckerschutz entfernen:

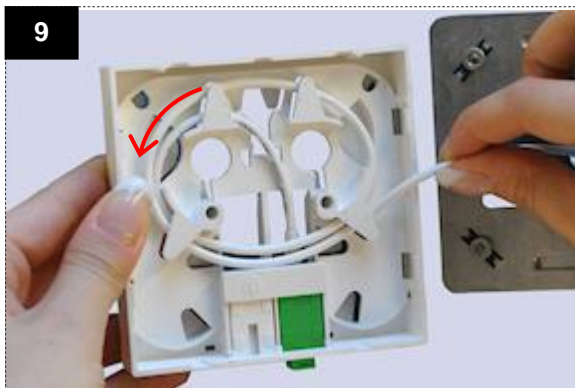
- Metall-Steckerschutz gegen den Uhrzeigersinn drehen



DiaLink von hinten her durch die Öffnung auf die Vorderseite führen und in den Adapter einstecken. Es ist zu beachten, dass die schwarze Pfeilmarkierung oben liegt und in die Führungsrille des Adapters geführt wird.

Soweit einstecken bis ein „klick“ zu hören ist, die schwarze Pfeilmarkierung ist danach ganz im Adapter und nicht mehr zu sehen.

## Montageanleitung OE mit Kupplung und Dose Hybrid DiaLink



Dose drehen und auf der Rückseite das Kabel sorgfältig unter die Kabelniederhalter einlegen, 2 Umdrehungen nach links.



Dose wieder drehen und auf den Metallrahmen aufrasten. Es ist darauf zu achten, dass das Kabel nicht eingeklemmt wird.



Rahmen und Blindabdeckung an Montageplatte festschrauben.

Als letztes den Zettel mit der Erkennungsnummer und das Plexiglas anklicken.

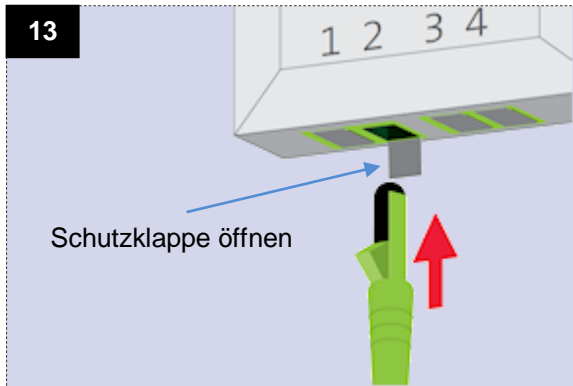


Schutzkappe beim grünen Stecker nicht entfernen, diese öffnet sich beim Einstecken automatisch.

Offenes Ende am Stecker und an der DiaLink Verbindung nicht berühren.

An der ersten Dose BEP/OTO kann der grüne Stecker eingesteckt werden. Der Vorgang ist der Selbe wie an der Dose OE welche die Verbindung zum Router herstellt (Punkt 13).

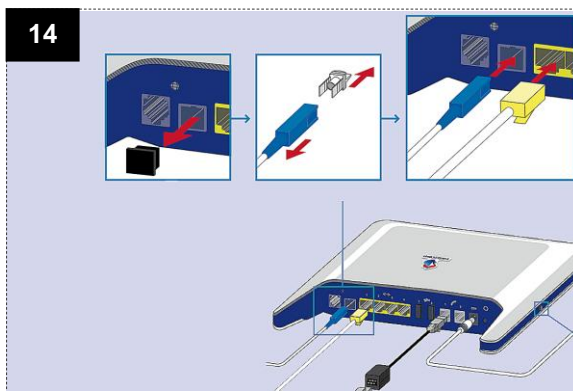
## Montageanleitung OE mit Kupplung und Dose Hybrid DiaLink



Mit dem Anschlusskabel, welches mit dem Router mitgeliefert werden sollte, kann nun die Verbindung Dose/Router hergestellt werden.

Anschluss an der Dose:

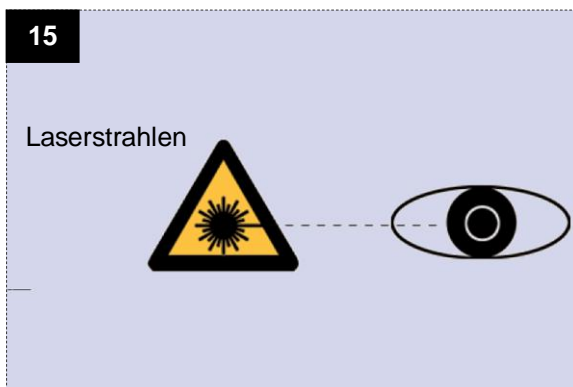
Schutzklappe öffnen und den grünen Stecker in die Glasfasersteckdose einstecken.



Anschluss am Router:

- Entfernen Sie die Schutzklappe am Router
- Entfernen Sie die Schutzklappe am blauen Stecker gemäss Anleitung (im Anschlusskabel beige packt)

und stecken Sie den blauen Stecker ein.



### WARNUNG

Nicht direkt in den Ausgang des Steckers oder in die Dose an der Wand blicken



### Sicherheitshinweis

Arbeiten an Niederspannungsanlagen (230-400V) in Bezug der Glasfasererschliessung dürfen nur durch Installationsfirmen mit einer allgemeinen Installationsbewilligung nach Art. 9 NIV oder Personen mit der Bewilligung für Arbeiten an besonderen Anlagen nach Art. 14 NIV ausgeführt werden.

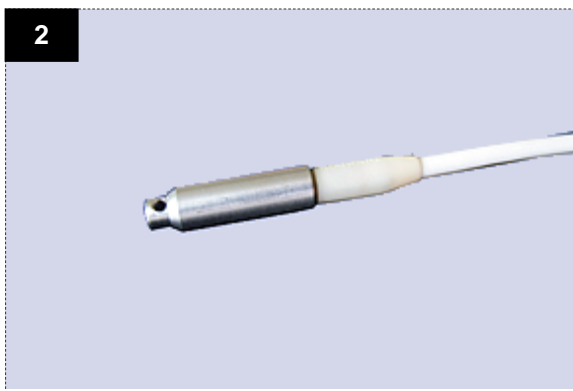
## Instructions de montage OE avec dispositif de branchement et prise hybride DiaLink



Conditionnement:

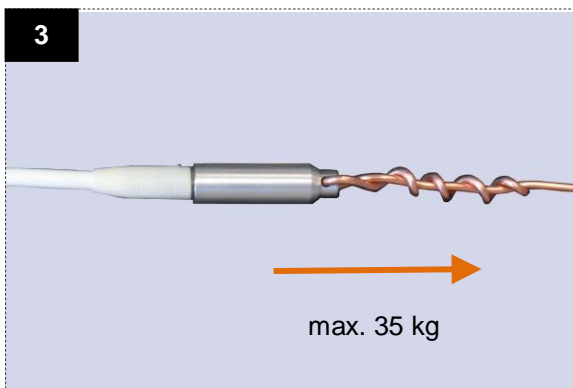
Câble de connexion

- Côté avec connecteur vert  
F-3000 LC APC = connexion  
Prise/BEPOTO
- Côté avec DiaLink = prise OE du  
côté du routeur



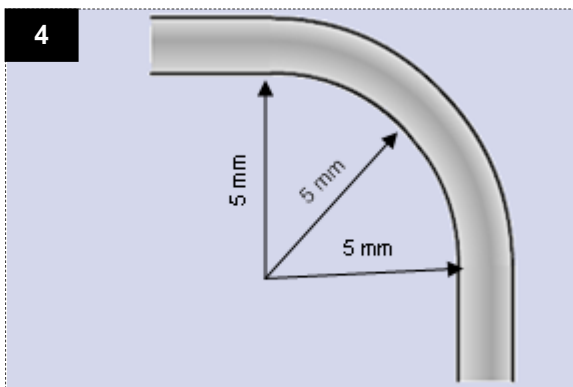
Le dispositif de branchement (DiaLink) du  
côté tirage est livré avec

- Une protection de connecteur en métal



Pour le tirage, passer un fil métallique de  
 $\varnothing$  1,5 mm par l'ouverture dans la protection  
du connecteur et le fixer en tordant le fil sur  
lui-même. Fixer l'autre extrémité du fil à  
l'aiguille de tirage.

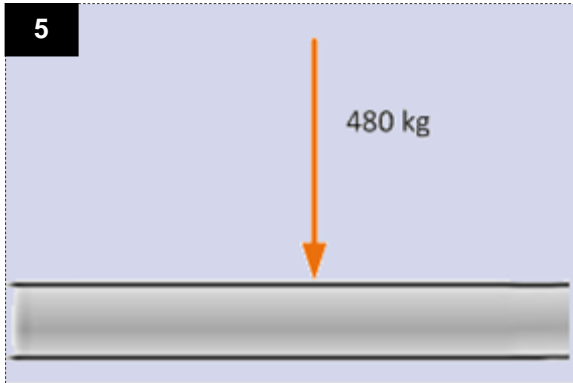
**Respecter la force de traction maximale  
de 35 kg.**



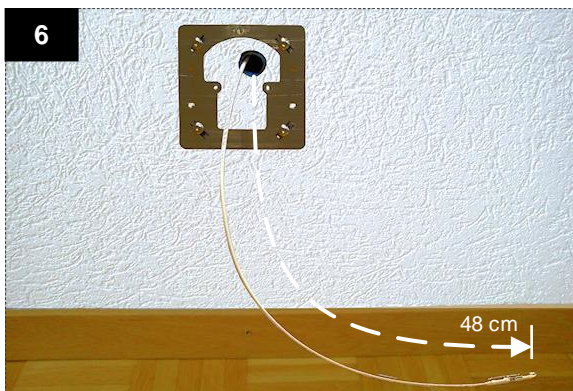
Lors de la pose, veiller à ce que le rayon de  
courbure ne soit pas inférieur à 5 mm. Ce  
rayon ne doit pas non plus être inférieur à  
cette valeur pendant le fonctionnement. Ne  
pas plier le câble.



## Instructions de montage OE avec dispositif de branchement et prise hybride DiaLink

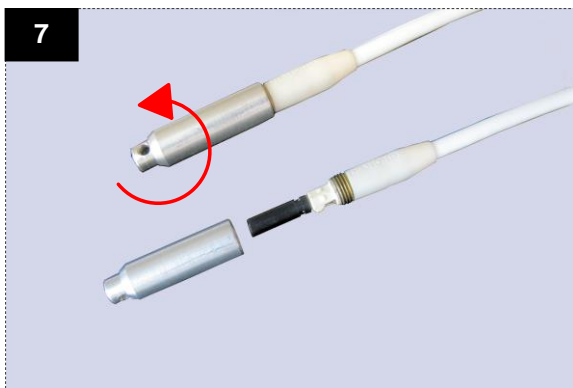


La pression exercée sur le câble ne doit pas dépasser une charge maximale de 480 kg.



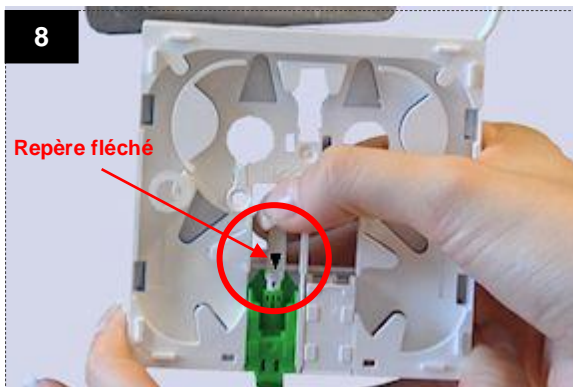
Installer la plaque de montage au mur en la fixant avec 4 vis.

Le câble doit dépasser du mur de 48 cm.



Retirer la protection du connecteur :

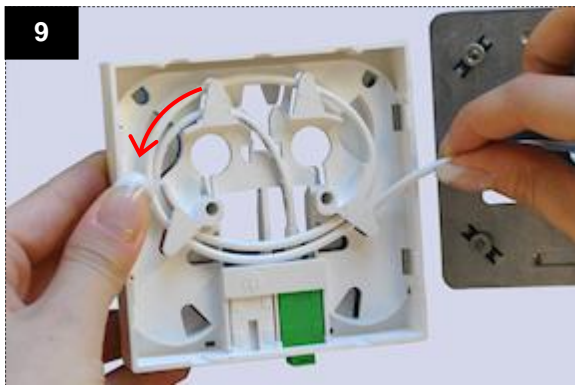
- Tourner la protection du connecteur en métal dans le sens inverse des aiguilles d'une montre



Passer le DiaLink par l'arrière à travers l'ouverture vers l'avant et l'insérer dans l'adaptateur. Veiller à ce que la flèche noire soit en haut et passe dans la rainure de guidage de l'adaptateur.

Insérer le connecteur jusqu'à ce que vous entendiez un « clic », la flèche noire se trouve alors entièrement dans l'adaptateur et n'est plus visible.

## Instructions de montage OE avec dispositif de branchement et prise hybride DiaLink



Retourner la prise et au dos placer soigneusement le câble en le passant sous les ergots d'accrochage en faisant deux tours vers la gauche.



Retourner la prise et l'emboîter dans le cadre en métal. Veiller à ne pas coincer le câble.



Fixer le cadre et le cache sur la plaque de montage.

Enfin, cliquer pour insérer la fiche avec le numéro d'identification et le plexiglas.

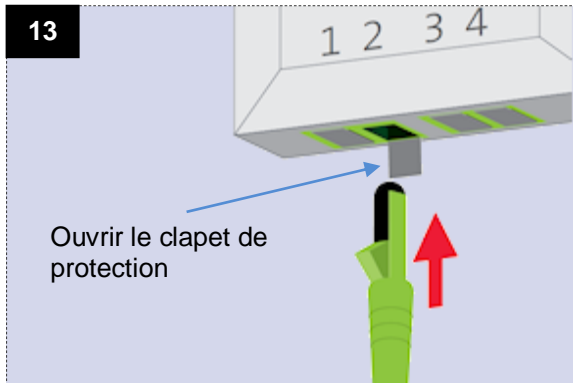


Ne pas retirer le capuchon de protection du connecteur vert, celui-ci s'ouvre automatiquement lors du branchement.

Ne pas toucher l'extrémité ouverte du connecteur ou sur la connexion DiaLink.

Le connecteur vert peut être branché sur la première prise BEP/OTO. Le processus est le même que pour la prise OE qui établit la connexion au routeur (point 13).

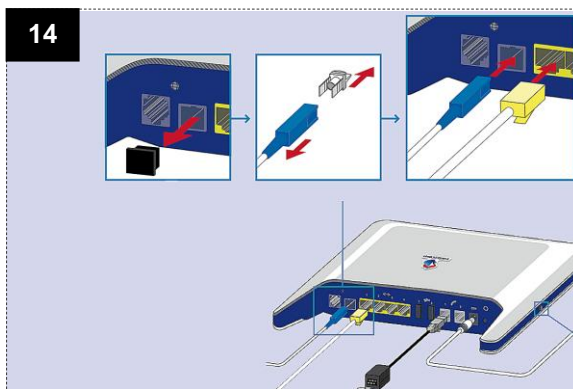
## Instructions de montage OE avec dispositif de branchement et prise hybride DiaLink



Le câble de connexion qui devrait être livré avec le routeur permet d'établir la connexion prise/routeur.

Connexion à la prise :

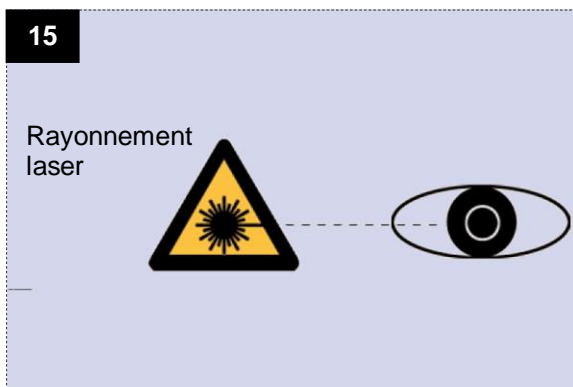
Ouvrir le clapet de protection et bracher le connecteur vert à la prise fibre optique.



Connexion au routeur :

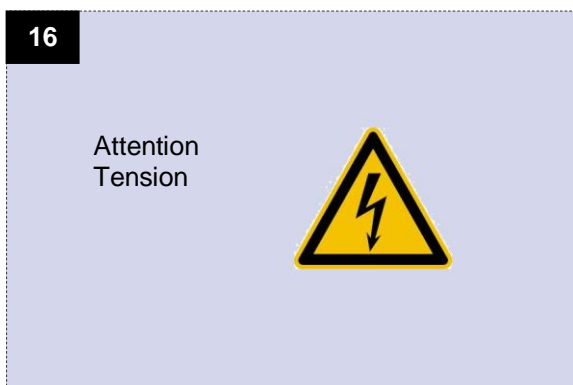
- Retirer le capuchon de protection sur le routeur
- Retirer le capuchon de protection sur le connecteur bleu selon les instructions (livré avec le câble de connexion)

Et brancher le connecteur bleu.



### AVERTISSEMENT

Ne pas regarder directement la sortie du connecteur ou la prise au mur.



### Consignes de sécurité

Les travaux sur des installations à basse tension (230-400V) dans le cadre du déploiement de la fibre optique doivent être exécutés par des entreprises d'installation dûment autorisées conformément à l'art. 9 de l'OIBT ou des personnes habilitées à effectuer des travaux sur des installations spéciales conformément à l'art. 14 de l'OIBT.



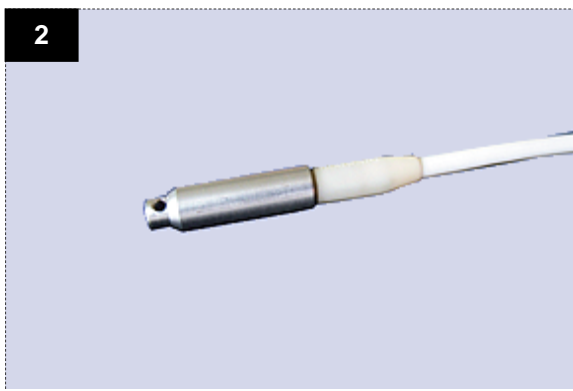
## Assembly instructions OE with cable and Hybrid DiaLink socket



Delivery form:

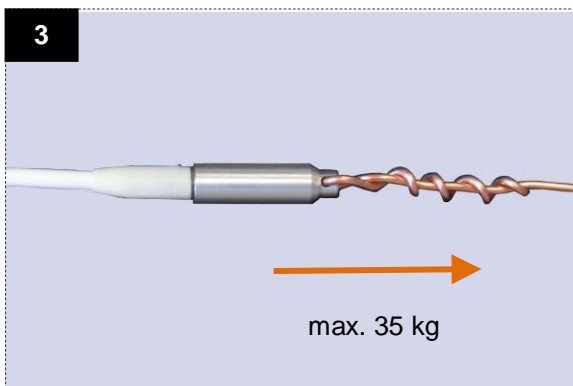
Connection cable

- End with green connector  
F-3000 LC APC = connection  
Socket/BEPOTO
- End with DiaLink connector = OE  
socket on router side



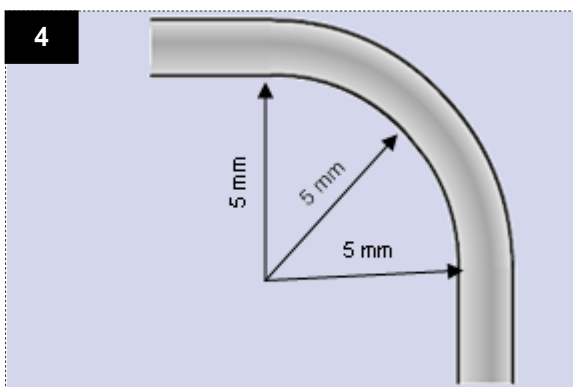
The cable (DiaLink) on the pulling end is equipped with

- A metal connector protector.



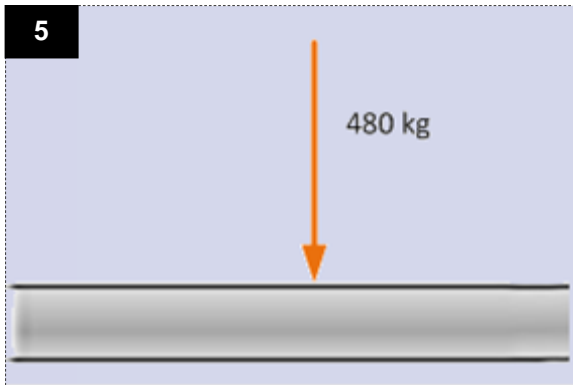
To connect it, thread a  $\varnothing$  1,5 mm wire through the opening in the connector protector and twist it to fasten. Attach the other end of the wire to the pulling handle.

**The maximum pull load is 35 kg.**

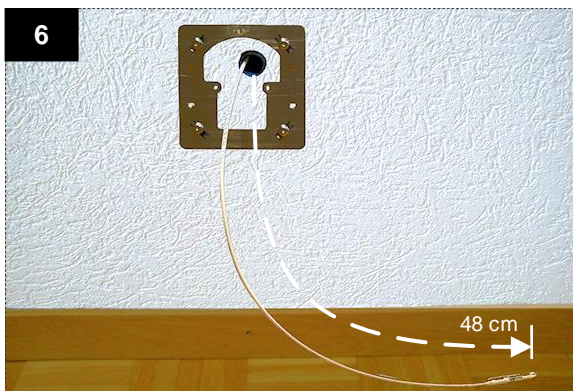


When laying the cable, be sure you do not go below a radius of 5 mm. This minimum radius must also be adhered to during operation. Do not bend the cable.

## Assembly instructions OE with cable and Hybrid DiaLink socket

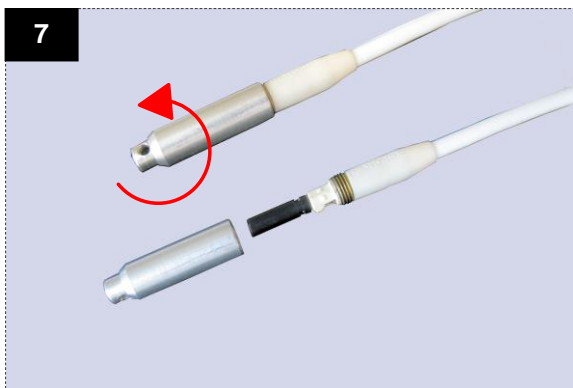


A maximum pressure of 480 kg may be exerted on the cable.



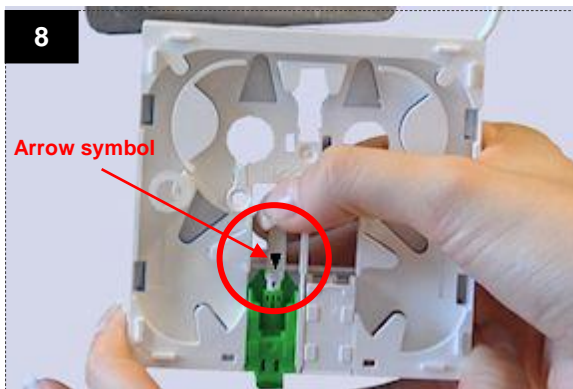
Attach the mounting plate to the wall with four screws.

The cable must extend 48 cm from the wall.



Remove the connector protector:

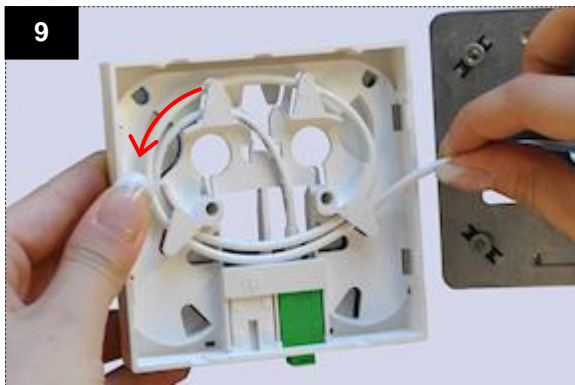
- Turn the metal connector protector counter-clockwise.



Thread the DiaLink through the opening from back to front and put it into the adapter. Be sure that the black arrow symbol is at the top and is fed into the adapter's guide groove.

Push it in until you hear a "click". The black arrow symbol will then be pushed all the way into the adapter and it will no longer be visible.

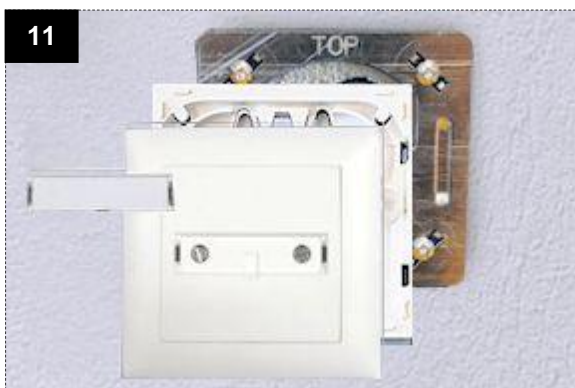
## Assembly instructions OE with cable and Hybrid DiaLink socket



Flip the socket over and carefully wind the cable around the cable pins, two times to the left.



Turn the socket back over and attach it to the metal frame. Be careful to not pinch down the cable.



Screw the frame and the cover plate down to the mounting plate.

Finally, click in place the label with the identification number.

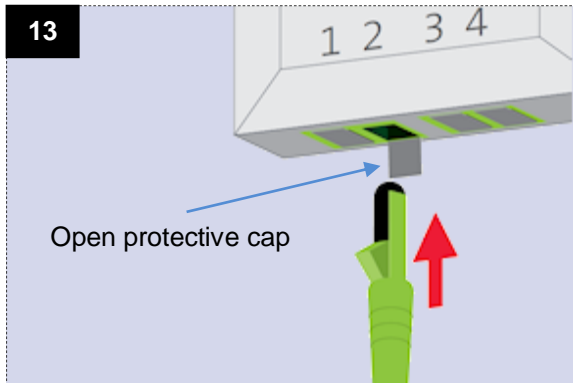


Do not move the protective cap from the green connector. This will open up automatically when it is plugged in.

Do not touch the exposed end of the connector or DiaLink.

The green connector can be putting into the first BEP/OTO socket. The procedure is the same as like the OE socket that creates the connection to the router (step 13).

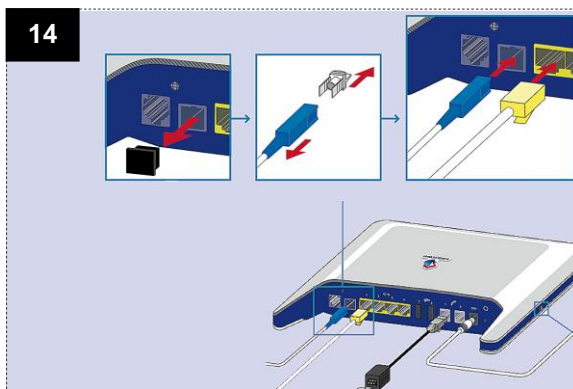
## Assembly instructions OE with cable and Hybrid DiaLink socket



The connection to the socket/router can now be created using the connecting cable supplied with the router.

Connection to socket:

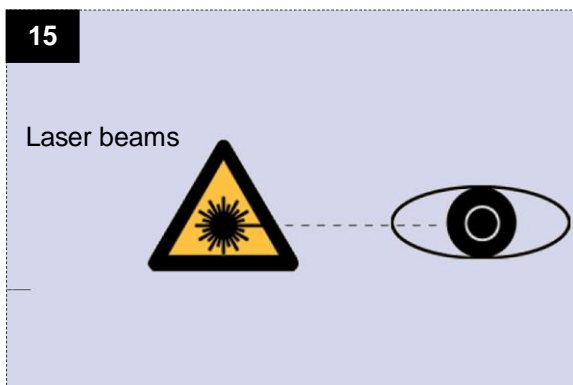
Remove the protective cap and put in the green connector into the fibre optic socket.



Connection to router:

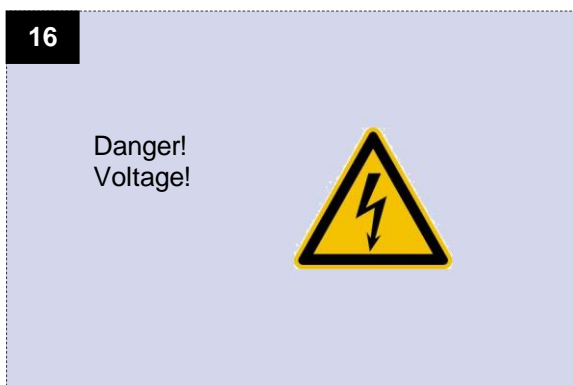
- Remove the protective cap from the router
- Remove the protective cap from the blue connector as described in the instructions (enclosed with connecting cable)

and put in the blue plug.



### WARNING

Do not look directly into the end of the connector or into the wall socket.



### Security information

Work on low voltage facilities (230-400V) for the purpose of connecting fibre optic cables may only be performed by installation firms with general installation authorization in accordance with Art. 9 of the Low-Voltage Installation Ordinance (Niederspannungs-Installationsverordnung, NIV) or by people with special authorization to work on such facilities in accordance with Art. 14 NIV.

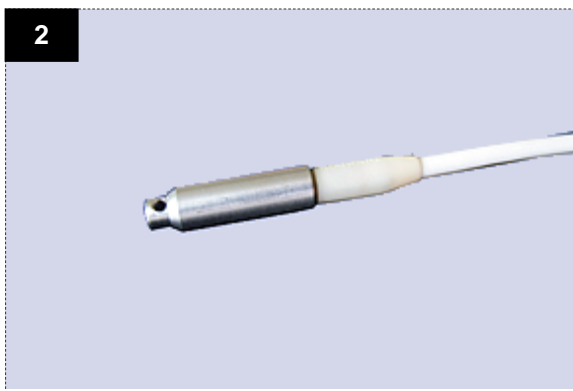
## Istruzioni di montaggio OE con accoppiatore e scatola Hybrid DiaLink



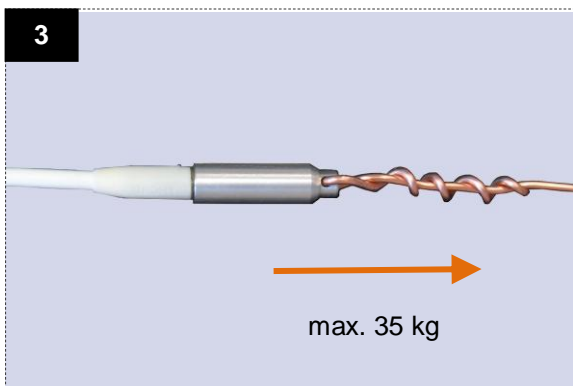
Configurazione della bretella:

Bretella di collegamento

- Su un lato un connettore verde F-3000 LC APC (per collegamento alla scatola/BEPOTO)
- Su l'altro lato un connettore DiaLink con cappuccio (per collegamento alla scatola OE lato router)

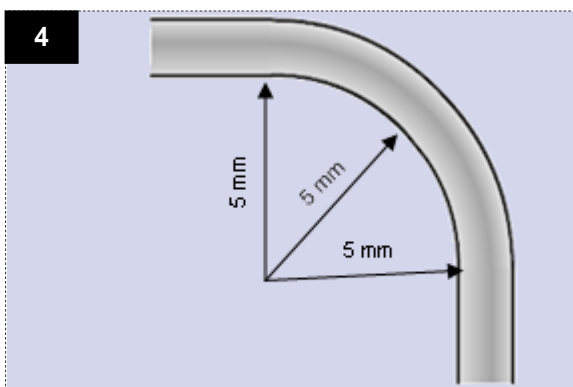


Il connettore (DiaLink) viene consegnato con il cappuccio di trazione già montato



Per la posa del cavo, inserire un filo di  $\varnothing$  1,5 mm nell'occhiello del cappucci e bloccalo torcendolo. Fissare l'altra estremità del filo alla sonda tira cavo.

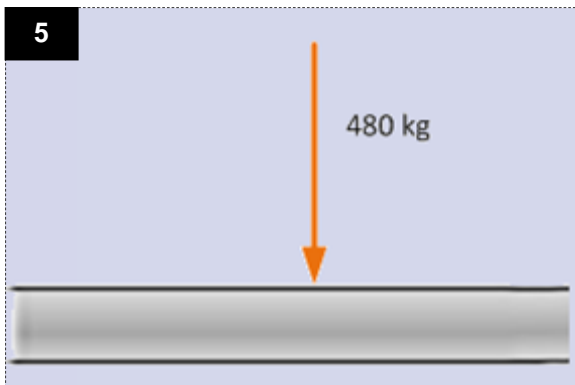
**La forza di trazione massima è di 35 kg**



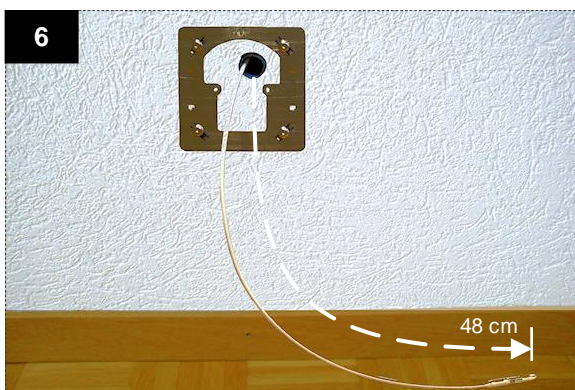
Durante l'installazione del cavo, tenere in considerazione che il raggio di curvatura non deve essere inferiore a 5 mm. Questo per garantire il corretto funzionamento della fibra.



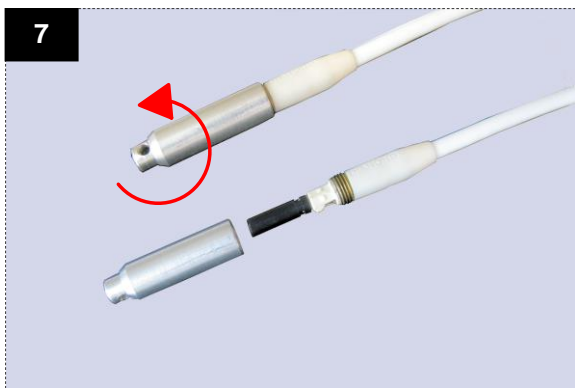
## Istruzioni di montaggio OE con accoppiatore e scatola Hybrid DiaLink



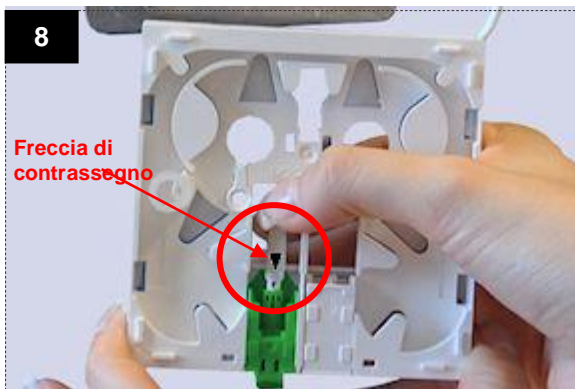
Il cavo resiste fino ad una pressione massima di 480 kg.



Fissare la placca di fissaggio presa ottica alla parete con 4 viti.  
Il cavo deve sporgere dalla parete di 48 cm.

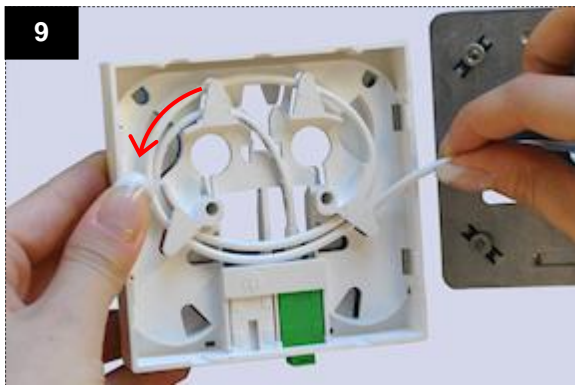


Rimuovere il cappuccio di razione dal connettore facendolo girare in senso antiorario.



Fare passare il DiaLink dalla parte posteriore della presa ottica e posizionarlo di fronte all'accoppiatore con la freccia nera rivolta verso l'alto.  
Spingere il connettore nell'accoppiatore fino a sentire il "Click" che indica l'agganciamento.

## Istruzioni di montaggio OE con accoppiatore e scatola Hybrid DiaLink



Sulla parte posteriore della scatola, eseguire 2 giri di cavo in senso antiorario.



Girare la scatola ed agganciarla al fissaggio di metallo. Fare molta attenzione a non schiacciare il cavo.



Avvitare il coperchio sulla scatola.

In ultimo, applicare l'etichetta identificativa e bloccarla con il rispettivo plexi di fissaggio.

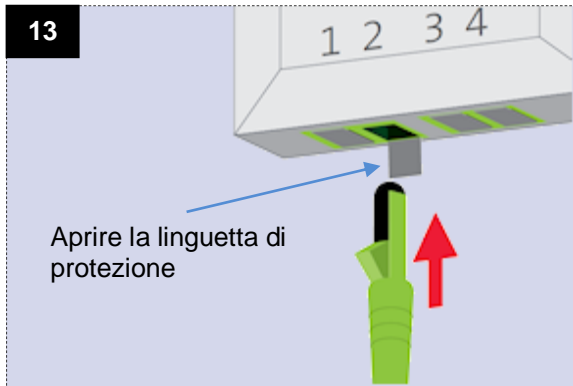


Non rimuovere il cappuccio di protettivo del connettore verde, in quanto si apre automaticamente al momento del suo inserimento nella presa ottica.

Non toccare l'estremità del connettore DiaLink quando sprovvisto di cappuccio.

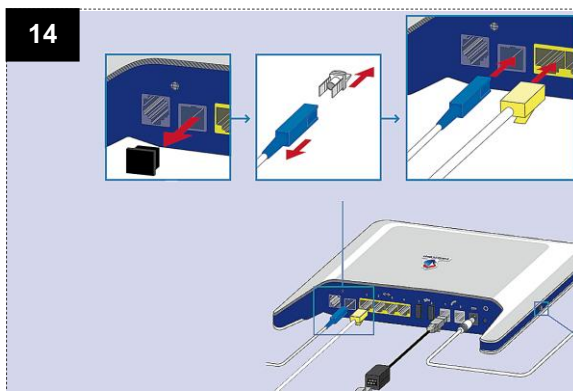
Sulla scatola BEP/OTO si può inserire il connettore verde. Si tratta dello stesso procedimento utilizzato per la scatola OE quando la si collega al router (punto 13)

## Istruzioni di montaggio OE con accoppiatore e scatola Hybrid DiaLink

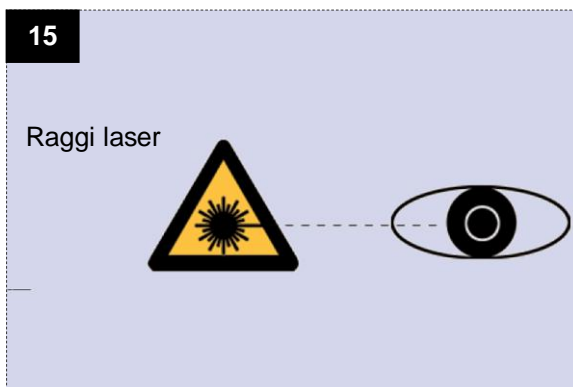


Tramite il cavo di collegamento, che viene fornito con il router, è possibile realizzare il collegamento presa ottica/router.

Allacciamento alla presa ottica:  
Abbassare la linguetta di protezione della presa ottica e inserire il connettore verde.



Allacciamento al router:  
Rimuovere il cappuccio di protezione della presa ottica sul router.  
Rimuovere il cappuccio di protezione del connettore blu seguendo le istruzioni (allegate al cavo di collegamento) e die seguito inserirlo.



### AVVERTENZA

Mai guardare direttamente uscita del connettore (frontalmente) o l'uscita della presa ottica quando la linguetta è abbassata.



### Avvertenza sulla sicurezza

I lavori sugli impianti di bassa tensione (230-400V) che riguardano l'allacciamento della fibra ottica, possono essere eseguiti unicamente da ditte in possesso dell'autorizzazione all'installazione secondo l'art. 9 OIBT o da persone in possesso dell'autorizzazione per lavori su impianti speciali secondo l'art. 14 OIBT.