



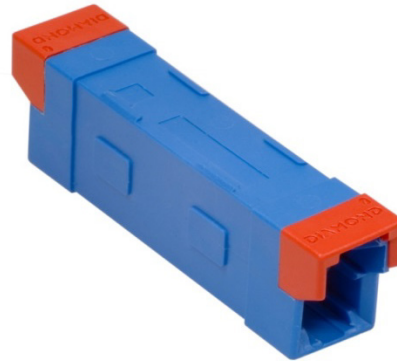
E-2000™ Mittelstücke Generationen & EtO-IP65 Version



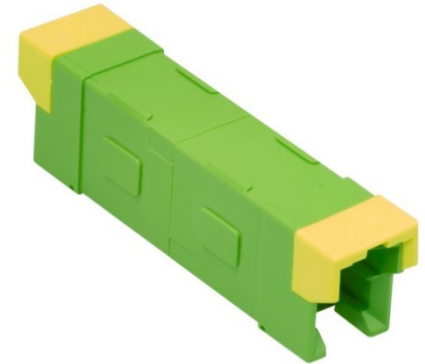
Die Ausführungen E-2000™ Mittelstücke



Erste Generation



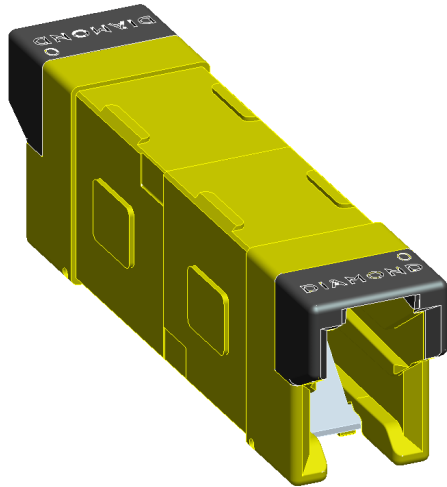
Zweite Generation



Neu

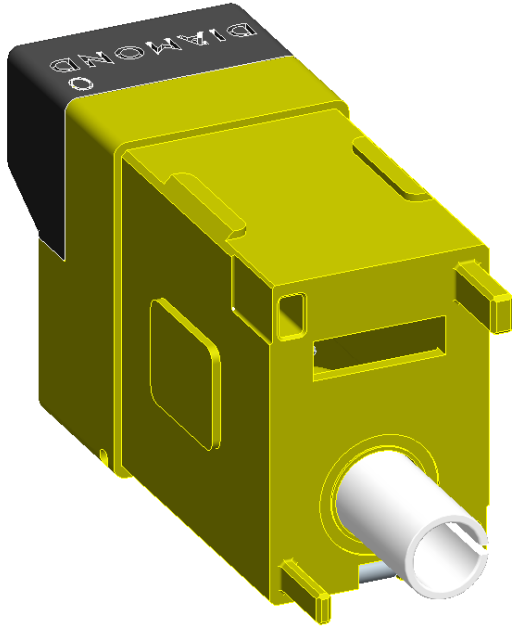
Dritte Generation

NEUE Dritte Generation



- Vereinfachte, modulare Konstruktion, mit Ultraschall geschweissten, symmetrischen Hälften
 - ➔ Erlaubt einen optischen IP65 Schnittstellen Schutz
- Gleiche Dimensionen wie Vorgänger Version
 - ➔ Kompatibel mit bisherigen Befestigungsclips
- Farbcodierter, Pass partout Rahmen
 - ➔ Grössere Flexibilität; Erlaubt Verbindungen mit allen Arten von mechanischen Codierungen.
- Metallschutzblende an der unteren Seite befestigt
 - ➔ Kein Kontakt zwischen Staubschutzklappe des Steckers und der Schutzblende
- Öffnung für E-2000™ LED Stecker
- Hörbares “Klicken” beim Einrasten

Ein neues Material



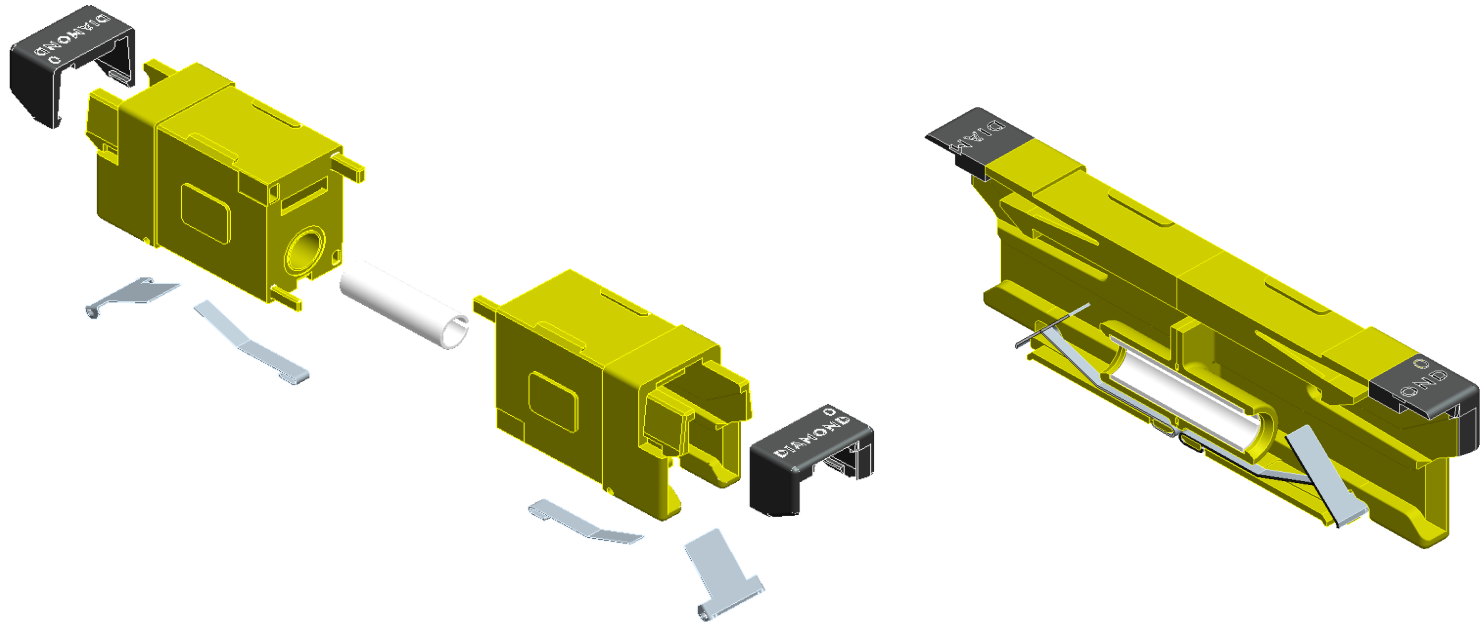
■ PEI Material

- Aussergewöhnliche mechanische und dimensionale Stabilität
- UL 94 V0 für alle Rohmaterialien
- RoHS konform

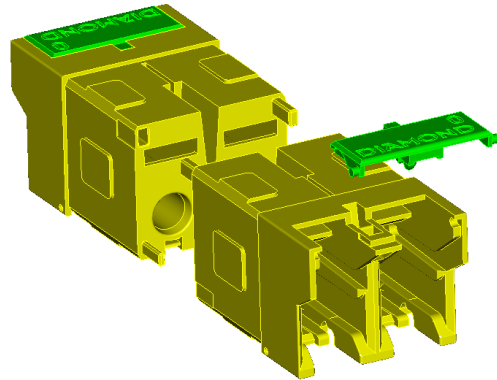


Aufbau der neuen Simplex-Variante

Einzelteile

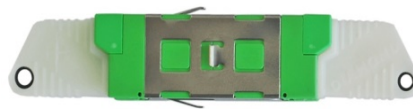


Aufbau der Duplex Compact RJ-Variante



- Gleiche Merkmale wie bei der Simplex-Variante
- Genormte Dimensionen
- Farbcodierter + mechanische Codierung





**E-2000™ Steckverbindung, EtO-sterilizierbar
mit optionalem IP65 Schutz**

**E-2000™ Mittelstücken +
Stecker**



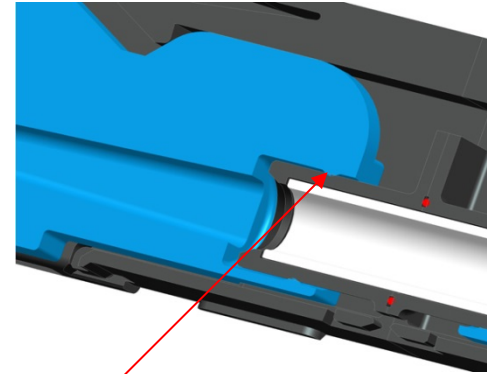
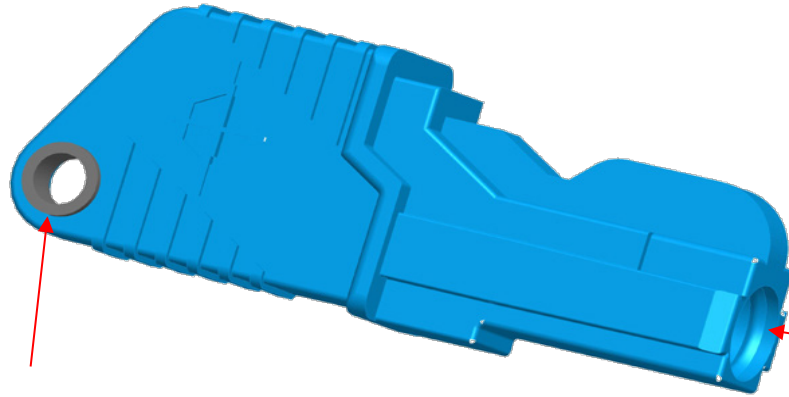
Anwendungen



Entworfen um die heutige Nachfrage nach Sicherheit, Zuverlässigkeit und Qualität in den Bereichen Biomedizin, Energie, FTTX, Telekommarkt, etc, sowie in Anwendungen unter speziellen Umweltbedingungen zu erfüllen.



Gummischutzkappe



Dichtungszone auf
Hülsenhalterung

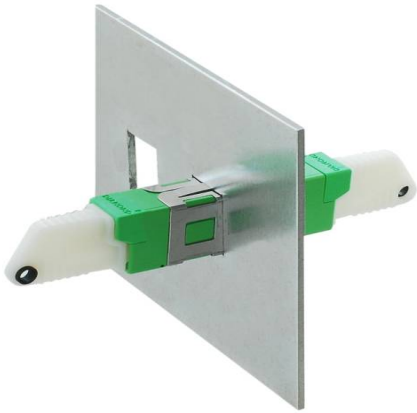
- Spezielle Gummischutzkappe mit integriertem O-Ring zum einfachen Aufschieben auf die Ferrule.

→ Schutzkappe wurde als Montagewerkzeug entworfen, um den O-Ring zu montieren, dadurch können Verunreinigungen verhindert werden.

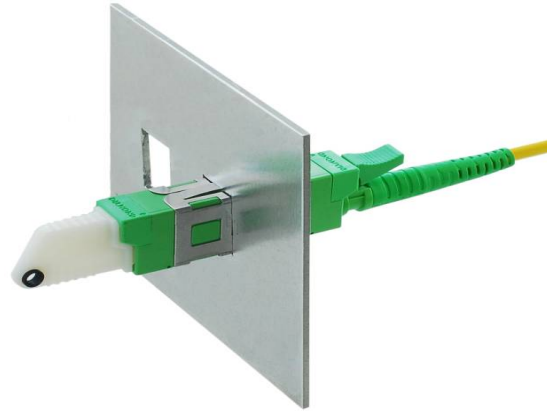


Service Adapter
Art. Nr. 1019034

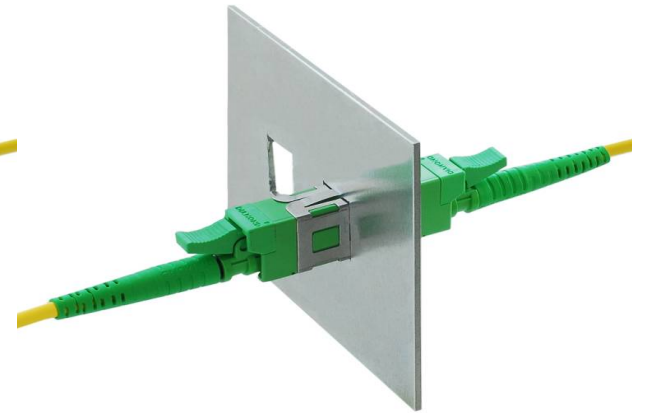
Einsatzbeispiele



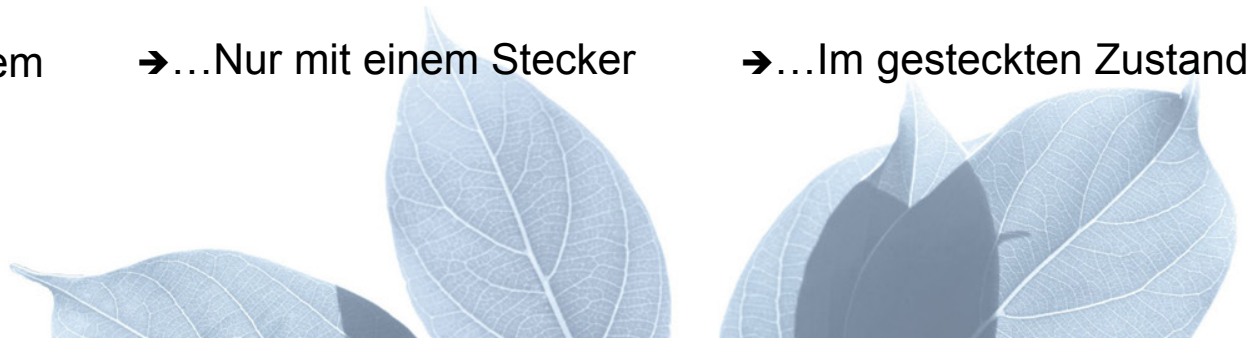
→...Im ungestecktem Zustand



→...Nur mit einem Stecker



→...Im gesteckten Zustand



Verfügbare Versionen, (Kompatibilität und Dokumente)

IP65 (MM, SM PC/APC), PS, PM, LAN, C&C

EtO-sterilizierbar und **IP65** (MM, SM PC/APC), PS, PM, LAN, C&C

Anmerkung: Für eine IP65-Verbindung ist die Nutzung der 3. Generation Mittelstücke erforderlich.

■ Folgende weitere Informationen sind auf Anfrage erhältlich

- E-2000™ Standard Datenblatt und Artikelnummern
- E-2000™ IP65 Qualifikations- Test Rapport (QTR)
- E-2000™ EtO-Sterilisierbar mit IP65 Schutz (Test Rapport)
- E-2000™ IP65 Montageanleitung

Sterilisations-Bedingungen



■ E-2000™ EtO/IP65 Verbindungen wurden 5 EtO (ethylene oxide) Sterilisationszyklen, gemäss den unten aufgeführten Parametern und Bedingungen, ausgesetzt.

→ Es wurden keine negativen Resultate in den optischen oder mechanischen Funktionen unter den geprüften Produkten festgestellt.

1. Vorkonditionierung:

- a. Temperatur: 35 - 45°C
- b. Feuchtigkeit: 45 - 75% RH
- c. Dauer: 16 - 72 Stunden

3. Nachlüftung :

- a. Temperatur: 35 - 45°C
- b. Zeit: Mindestens 12 Stunden

2. Sterilisationszyklus (Tief-Vakuum-Zyklus):

- a. Temperatur: 45°C (Setpunkt)
- b. Gaseinwirkphase: 5 Stunden
- c. Gaskonzentration: ungefähr 715 mg/L
- d. 2 Waschungen mit Stickstoff
- e. 2 Waschungen mit Luft





Klicken Sie [hier](#) für weitere Informationen!

